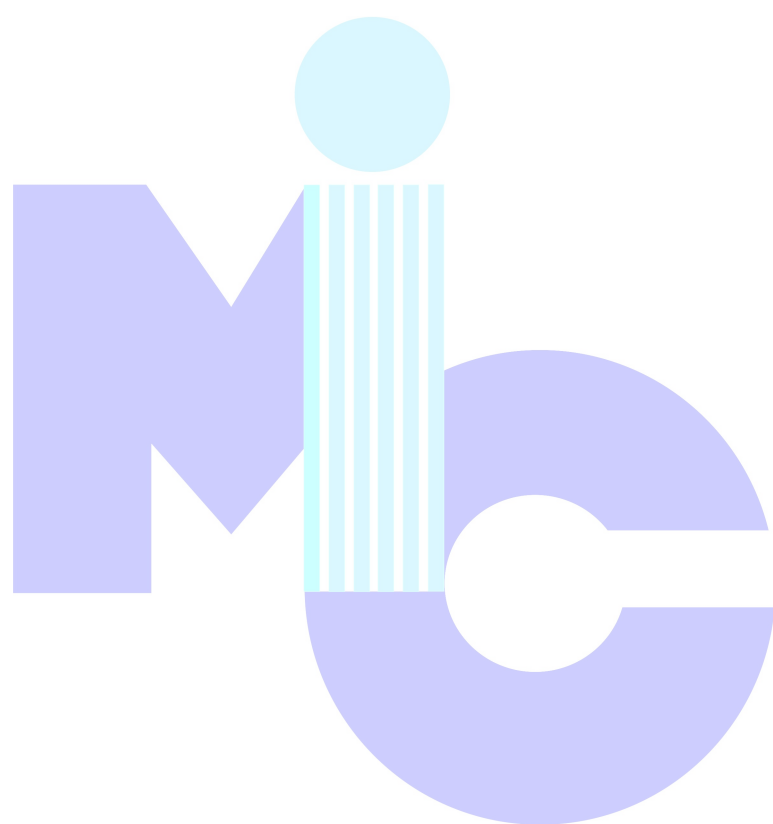


WALWORTH®

Since 1842



VÁLVULA DE HIERRO FUNDIDO
CATÁLOGO



INDÍCE

INTRODUCCIÓN

CONTROL DE DISEÑO WALWORTH.....	5
SISTEMA DE CALIDAD WALWORTH.....	5
EQUIPO DE CONTROL DE CALIDAD.....	9

VÁLVULAS DE HIERRO FUNDIDO DE COMPUERTA, GLOBO Y RETENCIÓN

CARACTERÍSTICAS ESTRUCTURALES	11
VÁLVULAS COMPUERTA DE HIERRO FUNDIDO CON VÁSTAGO ASCENDENTE, CLASE 125.....	12
VÁLVULAS COMPUERTA DE HIERRO FUNDIDO TIPO OS&Y, CLASE 250.....	15
VÁLVULAS COMPUERTA DE HIERRO FUNDIDO CON VÁSTAGO FIJO, CLASE 125	18
VÁLVULAS GLOBO DE HIERRO FUNDIDO CON VÁSTAGO FIJO, CLASE 125	21
VÁLVULAS GLOBO DE HIERRO FUNDIDO CON VÁSTAGO FIJO, CLASE 250	24
VÁLVULAS RETENCIÓN DE HIERRO FUNDIDO CLASE 125.....	27
VÁLVULAS RETENCIÓN DE HIERRO FUNDIDO CLASE 250.....	30

INFORMACIÓN TÉCNICA

TIPOS DE OPERADORES	33
ACCESORIOS - CONEXIONES TIPO BY-PASS, DRENES Y VENDEOS.....	34
ACCESORIOS - INDICADOR DE POSICIÓN	35
ACCESORIOS - PALANCA Y CONTRAPESO	35
ACCESORIOS - BARRENADO ESPECIAL.....	36
ACCESORIOS - UBICACIÓN DE LOS MAMELONES	36
ACCESORIOS - MONTAJES PARA PISO	37
ACCESORIOS - EXTENSIÓN DE VÁSTAGO.....	38
RELACIÓN PRESIÓN - TEMPERATURA.....	39
BASES DE DISEÑO	40
COMO ORDENAR	41
TÉRMINOS Y CONDICIONES GENERALES	42



YARMOUTH RESEARCH AND TECHNOLOGY



WALWORTH

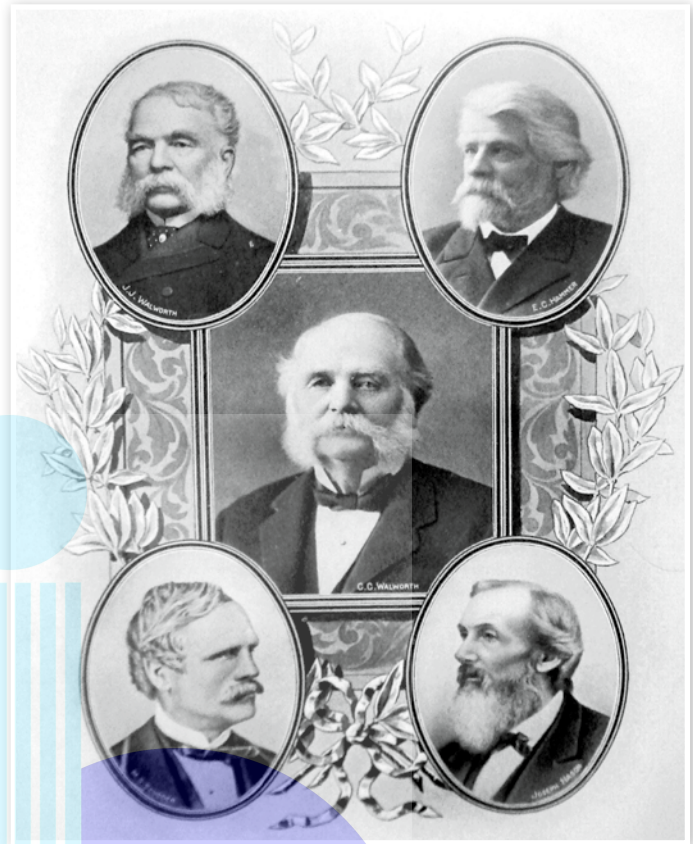
WALWORTH es una compañía fabricante de válvulas industriales considerada entre las más importantes de todo el mundo. Desde su fundación en el siglo XIX por James WALWORTH, ha enfocado sus esfuerzos en innovar y producir diferentes líneas de productos para el control de fluidos.

La experiencia acumulada en este largo y exitoso trayecto en combinación con un espíritu de constante innovación, permite brindar soluciones satisfactorias a una amplia gama de industrias y usuarios finales, cumpliendo y superando los estándares de calidad más estrictos. Entre estas industrias se encuentran la petroquímica, gasera, petrolera, generadoras de energía eléctrica y transformadoras de pulpa y papel; de igual forma compañías relacionadas con tecnologías geotérmica y criogénica, entre otras.

En su trayectoria, ha producido más de 40,000 diferentes productos, colocándose como una corporación globalizada atendiendo a diferentes mercados con la experiencia de más de 500 empleados.

WALWORTH cuenta con instalaciones para la fabricación de las líneas de válvulas en un flujo de operaciones completo: Almacenes de materia prima, diferentes tipos de maquinado, procesos de soldadura como SMAW, GMAW, SAW, PAW, ensamble, pruebas para baja y alta presión para servicio a alta temperatura o criogénicas, proceso de pintura, embalaje y embarque.

Toda esta infraestructura permite satisfacer el mercado de Norteamérica, Centroamérica, Sudamérica, Europa y África; adicionalmente, con nuestros distribuidores masters llegamos a países tan lejanos como Indonesia, Singapur o Australia, así como al medio y lejano oriente.



VALORES WALWORTH

MISIÓN

WALWORTH es un fabricante de válvulas y componentes de clase mundial para la Industria del control de fluidos ofreciendo un servicio excepcional, precios competitivos y una consistente puntualidad en los tiempos de entrega.



VISIÓN

Para ser un líder mundial y referente en la manufactura de válvulas, WALWORTH:

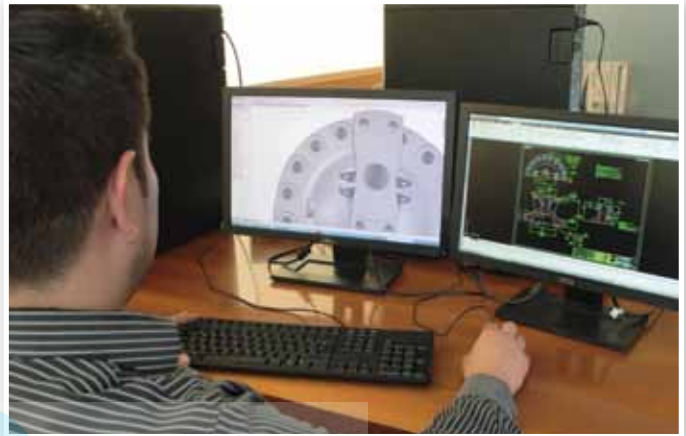
- Define los estándares de calidad en la industria del control de fluidos.
- Excede las expectativas de los clientes sobre el servicio.
- Forja relaciones duraderas con clientes, miembros del equipo WALWORTH y la comunidad.
- Emplea, desarrolla y retiene a miembros del equipo que se caracterizan por su experiencia y dedicación.



CONTROL DE DISEÑO WALWORTH

Los productos WALWORTH son fabricados de acuerdo a un estricto seguimiento de las normas más importantes a nivel mundial como API, ANSI, ASME, ASTM, MSS, NACE, AWWA, BSI, CSA, entre otras. Nuestro equipo de ingeniería siempre está estudiando las nuevas actualizaciones de estas normas para incorporar cualquier cambio que afecte al diseño, regulaciones o desempeño de nuestros productos, siendo siempre líderes en los nuevos desarrollos obtenidos.

El departamento de ingeniería utiliza la más avanzada tecnología y equipo, como el uso de elementos finitos y programas de diseño para asegurar el adecuado ensamble y desempeño de los productos desde su concepción, cálculo y generación de dibujos de detalle para la fabricación, colocando a WALWORTH como el líder en el desarrollo de productos de acuerdo con las necesidades de estos días en el mercado de válvulas.



SISTEMA DE CALIDAD WALWORTH

Con el paso del tiempo, WALWORTH desarrolló su Sistema de Administración de Calidad, el cual no se usa como un sistema separado de información, sino como el principal Sistema Administrativo enfocado a la Calidad. En este sentido, WALWORTH es una Compañía certificada ISO-9001 y mantiene las certificaciones más importantes a nivel mundial.

El sistema requiere de un riguroso Control de Calidad y selección de materia prima proveniente de proveedores aprobados, así como el control de los procesos de manufactura. Con el número de serie, WALWORTH es capaz de monitorear el producto en su proceso de fabricación y proporciona información de rastreabilidad de los materiales empleados en cada válvula. A continuación se muestran algunas de las principales certificaciones:



Certificado API-6D No. 6D-0097

Emitido por el American Petroleum Institute que aplica a válvulas de Compuerta, Macho, Bola y Retención fabricadas de acuerdo a las especificaciones de API-6D.

Certificado API-6A No. 6A-0234

Emitido por el American Petroleum Institute que aplica a válvulas PSI 1 a 4.



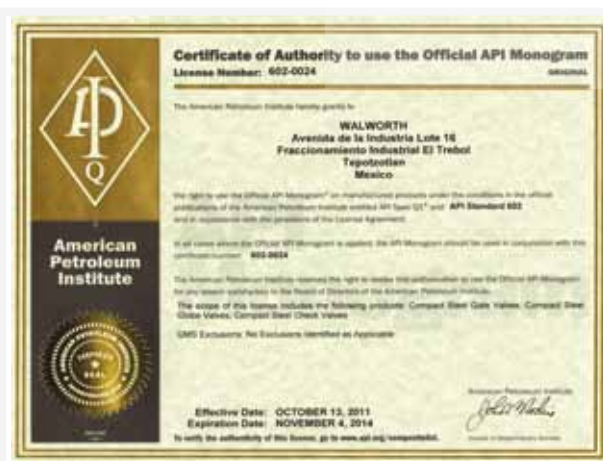
Certificado API-594

Emitido por el Instituto Americano del Petróleo para válvulas de retención tipo A y B fabricadas de acuerdo a la especificación API-594.



Certificado API-600

Emitido por el Instituto Americano del Petróleo para válvulas de compuerta en acero de bonete bridado fundido, fabricadas de acuerdo a la especificación API-600.



Certificado API-602

Emitido por el Instituto Americano del Petróleo para válvulas de compuerta en acero compacto de bonete bridado fundido, fabricadas de acuerdo a la especificación API-602.



Certificado ISO-9001 No. 038

Emitido por el American Petroleum Institute desde abril de 1999.



Certificado de acuerdo a PED 97/23/EC módulo H
Para estampar productos CE.



Constancia de calificación de proveedor No. 279/13
Emitido por el Laboratorio de Pruebas de Equipos y Materiales (LAPEM) de la Comisión Federal de Electricidad (CFE).



Certificado NMX-CC-9001 (Norma Mexicana ISO-9001) No. 0552/2007 Emitido por PEMEX de acuerdo a la ISO-9001 de Aseguramiento de Calidad.

CERTIFICACIONES DE PRODUCTOS WALWORTH



Certificado de Emisiones Fugitivas de 500 ciclos para válvulas de compuerta de 3" clase 300#
Emitido por Yarmouth Research and Technology, que califican toda la gama de productos de Acero Fundido.



Certificado de Emisiones Fugitivas de 500 ciclos para válvulas de compuerta de 8" clase 300#
Emitido por Yarmouth Research and Technology, que califican toda la gama de productos de Acero Fundido.



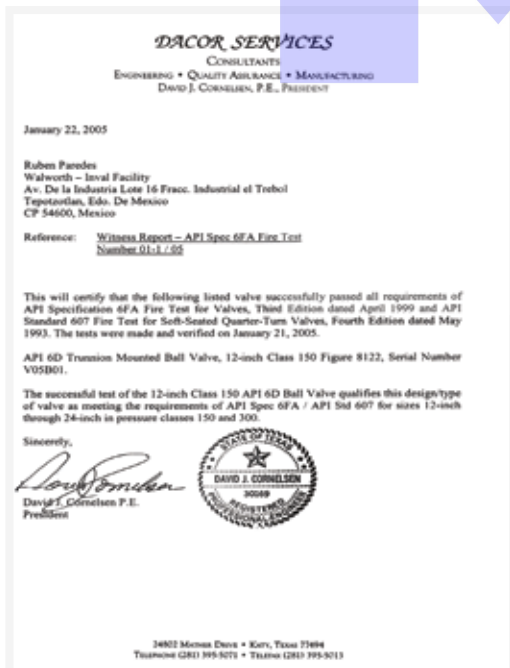
Certificado de Emisiones Fugitivas de 500 ciclos para válvulas de compuerta de 16" clase 150#
Emitido por Yarmouth Research and Technology, que califican toda la gama de productos de Acero Fundido.





Certificado de Emisiones Fugitivas Bajas No. 20985-3, 8 y 16 de acuerdo a la ISO-15848-1 "Válvulas Industriales"
 Medición, Prueba y Calificación en los procedimientos para emisiones fugitivas. "Parte 1: Clasificación y Calificación de procedimientos para prueba de válvulas".

Certificado TÜV Rheinland TRASA 700-13-0019
 Válvulas esféricas con montaje Trunnion API-6D esfera guiada y cuerpo abulonado de acero al carbono (A105 - WCB) función Doble Bloqueo y Purga.

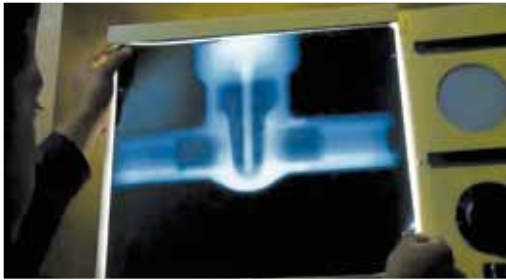


Certificado de pruebas de fuego No. 01-1/05
 De acuerdo a API-6FA y API para válvulas de Bola de acuerdo a API-6D.

Certificado de aprobación Ta Luft (emisiones fugitivas)
 ISO-5211 en la brida superior, y dispositivo antiestático.

EQUIPO DE CONTROL DE CALIDAD

Para asegurar que los productos WALWORTH cumplen con las normas internacionales, contamos con equipo profesional de monitoreo de calidad, algunos de los cuales se describen a continuación:



Equipo para Examinación Radiográfica.- WALWORTH cuenta en sus instalaciones con su propia fuente de Iridio Ir-92, para pruebas de radiografía a las fundiciones desde 0.100" hasta 2 1/2" de espesor de pared, verificando la sanidad de las materias primas.

Identificación Positiva de Materiales (PMI).- Se cuenta con equipos de nueva generación para la identificación positiva de materiales. Éstos sirven para obtener análisis químicos cualitativos, desde la etapa de inspección recibo y/o sobre componentes que serán ensamblados para comprobar que se están utilizando los materiales correctos, para el servicio específico de las válvulas de acuerdo a los requerimientos del cliente.



Prueba de Partículas Magnéticas.- WALWORTH cuenta con el equipo para pruebas por partículas magnéticas aplicada a materiales ferrosos susceptibles al magnetismo. Esta prueba se realiza por muestreo o cuando el cliente solicita la certificación de partículas magnéticas.

Prueba de Líquidos Penetrantes.- WALWORTH cuenta con el personal y materiales para realizar esta prueba, mediante las técnicas de líquidos penetrantes removibles con agua o con solventes. El personal está certificado de acuerdo con la American Society for Non Destructive Testing (ASNT).



Circuito de Pruebas.- Se cuenta con un laboratorio completo para la validación de diseño, simulando las condiciones de operación más severas. La duración de una prueba es de 4 a 6 meses, tiempo en el cual se realizan de 3,000 a 5,000 ciclos (apertura y cierre).

Prueba de Transientes de Presión.- Esta prueba expone a las válvulas macho a presiones transientes positivas y negativas, para verificar que el tapón de la válvula en un diseño balanceado, no permanezca atorado en el cuerpo.





Laboratorio de Metrología.- WALWORTH desarrolló un sistema de verificación y calibración de todo el equipo utilizado en nuestras instalaciones, para asegurar la rastreabilidad de las mediciones contra patrones internacionalmente reconocidos. De esta manera, se mantiene un control en las mediciones realizadas durante la fabricación, asegurando que se cumpla con las normas internacionales más importantes.



Prueba de Fuego.- Se cuenta con instalaciones apropiadas para ejecutar la prueba de fuego de acuerdo a los requerimientos de API. Esta prueba expone la válvula a fuego de 1,400°F a 1,800°F (761°C a 980°C) para verificar la hermeticidad y sello adecuado de la válvula, después de cierto tiempo de exposición.



Equipo de Pruebas de Bajas Emisiones Fugitivas.- Se aplica cuando un cliente requiere un Certificado de Bajas Emisiones Fugitivas. El laboratorio tiene su propio equipo LFE capaz de medir menos de 20 ppm en condiciones estáticas o dinámicas, a temperatura ambiente o bajo condiciones de operación de ciclos térmicos.



Equipo de medición de espesor de pared.- Usando las técnicas de ultrasonido, es posible medir el espesor de pared de los diferentes materiales metálicos, incluyendo ferrosos y acero inoxidable.



Equipo de Prueba de Tensión.- Para asegurar las propiedades mecánicas de los materiales empleados en la fabricación, WALWORTH realiza pruebas por muestreo de probetas de materias primas provenientes de nuestros proveedores, aún cuando se reciban certificaciones de calidad de las mismas.



Equipo de Dureza.- Tanto para pruebas en laboratorio y planta, WALWORTH cuenta con equipos de prueba Rockwell B, C, Brinell y Vickers para verificar el cumplimiento de los requerimientos de dureza que exigen las normas.

VÁLVULAS DE HIERRO FUNDIDO DE COMPUERTA, GLOBO Y RETENCIÓN

CARACTERÍSTICAS ESTRUCTURALES

Las Válvulas de Hierro fundido son empleadas para diferentes tipos de servicios en la industria tales como pulpa y papel, plantas químicas y de azúcar, refinerías, fundición de acero, puertos, etc. Las válvulas **WALWORTH** de hierro fundido han sido empleadas para el control de fluidos por mas tiempo que cualquier otra marca. La aplicación primaria para este tipo de válvulas es en la industria hidráulica, sin embargo las necesidades se han presentado más y más para los servicios mencionados anteriormente. Nuestras Válvulas de Hierro Fundido son manufacturadas de acuerdo con los estándares MSS.

WALWORTH ofrece esta línea en los siguientes materiales:

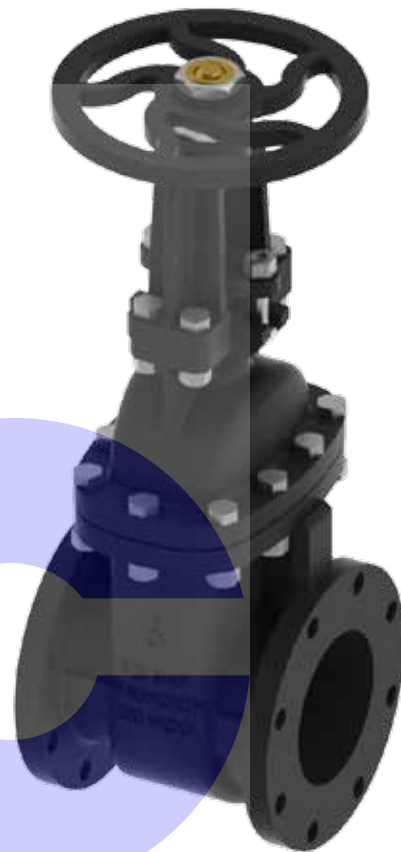
a) Hierro Fundido de acuerdo ASTM A126 Clase B.

WALWORTH ofrece esta línea en los siguientes interiores (trim):

a) Trim de Bronce de acuerdo con ASTM B62 grade C83600.

CARACTERÍSTICAS DE DISEÑO

- Diseño de acuerdo con MSS-SP-70 tipo 1 para las válvulas compuerta
- Diseño de acuerdo con MSS-SP-85 para las válvulas globo
- Diseño de acuerdo con MSS-SP-71 para las válvulas de retención
- Bonete Atornillado
- Vástago ascendente y No-ascendente de acuerdo con MSS-SP-70 tipo 1
- Operador de Volante, Operador de volante con cadena, Operador de engranes de acuerdo a los requerimientos del cliente.
- Extensiones de Vástago o Montajes para piso
- Palanca y Contrapeso (solo válvulas de retención)
- Pruebas de acuerdo API-598
- Clases 25 psig y 250 psig
- By-Pass, Drenes y conexiones especiales disponibles si el cliente lo solicita.



RANGO DE PRODUCTO

TIPO	TAMAÑO	TRIM	CLASE	EXTREMOS	FIGURA No.
Válvula de Hierro Compuerta Vástago ascendente	2" a 36"	Bronce	125#	FF	W726 F
Válvula de Hierro Globo Vástago ascendente	2" a 12"	Bronce	125#	FF	W906 F
Válvula de Hierro Retención	2" a 24"	Bronce	125#	FF	W928 F
Válvula de Hierro Compuerta Vástago Fijo	2" a 36"	Bronce	125#	FF	W719 F
Válvula de Hierro Retención con Palanca y Contrapeso	2" a 24"	Bronce	125#	FF	W928F LCW
Válvula de Hierro Compuerta Vástago ascendente	2" a 12"	Bronce	250#	FF	W786F
Válvula de Hierro Globo Vástago ascendente	2" a 12"	Bronce	250#	FF	W8955F
Válvula de Hierro Retención	2" a 24"	Bronce	250#	FF	W8970F
Válvula de Hierro Retención con Palanca y Contrapeso	2" a 24"	Bronce	250#	FF	W8970F LCW

VÁLVULAS COMPUERTA DE HIERRO FUNDIDO TIPO OS&Y, CLASE 125

VÁLVULAS DE HIERRO TIPO COMPUERTA CON VÁSTAGO ASCENDENTE Y CUERDA EXTERIOR TIPO (OS & Y)

Las válvulas Compuerta son usadas cuando existe la necesidad para un dispositivo que permita la interrupción o corte de flujo o un fluido. Las válvulas Compuerta no son para uso de control de flujo ya que la velocidad alta a través de una válvula parcialmente abierta podría dañar a la cuña y asientos. Bajo condiciones normales de operación, la válvula debe permanecer totalmente abierta o totalmente cerrada. La instalación de las válvulas de compuerta no depende de la dirección del flujo.

CARACTERÍSTICAS DE DISEÑO

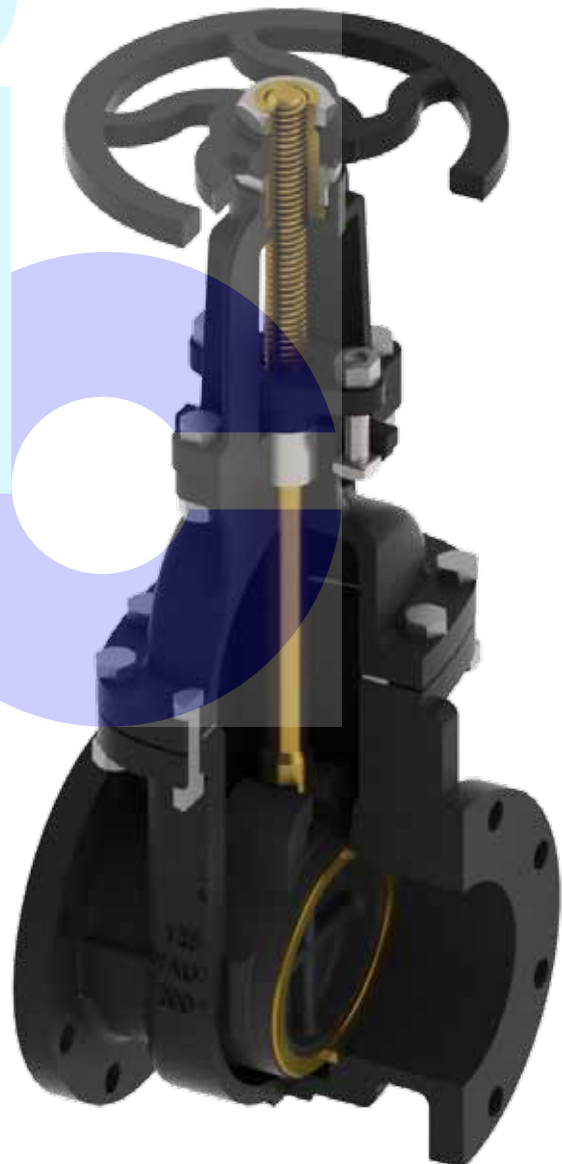
- Válvulas Compuerta diseñadas de acuerdo con MSS SP-70, cuña/disco tipo solido.
- Cuerpo y Bonete Hierro Fundido de acuerdo con ASTM A 126 Clase B.
- Dimensiones de Cara a Cara de acuerdo con ANSI B16.10
- Barrenado de Bridas de acuerdo a ANSI B16.1
- Cuña Solida, una sola pieza diseñada con guías para el disco para el desempeño bajo cualquier condición de servicio, particularmente para condiciones con severa turbulencia y vibraciones en el vástago.
- Condiciones de servicio para agua, aceite, aire, gas, vapor y sistemas de bombeo.

OPERADOR DE VOLANTE

- Los volantes son montados en todas las válvulas Compuerta con Operador manual, Operadores con motor o hidráulicos, también el operador con Cadena puede ser suministrado cuando se especifica
- By-Pass, Drenes y conexiones especiales disponibles si el cliente lo solicita.
- Tuerca de Vástago reemplazable para evitar cierres en las líneas
- VÁSTAGO FIJO con cuerda trapezoidal para operación rápida.
- Terminado de la superficie adecuado para el cierre, obteniendo emisiones fugitivas bajas.

MATERIALES DEL TRIM

- Las válvulas de hierro son suministradas con asientos de Bronce y vástago de Latón.
- Grafito es usado para juntas y empaques
- El yugo puede ser roscado o atornillado
- Las válvulas con Trim de Bronce son recomendadas para el servicio de vapor, agua, aire, y aceite o gas no corrosivo.
- Todas las válvulas de Hierro son recomendadas para aceite, gas o fluidos que corroen el bronce, pero no hierro o acero.



VÁLVULAS COMPUERTA DE HIERRO FUNDIDO TIPO OS&Y, CLASE 125

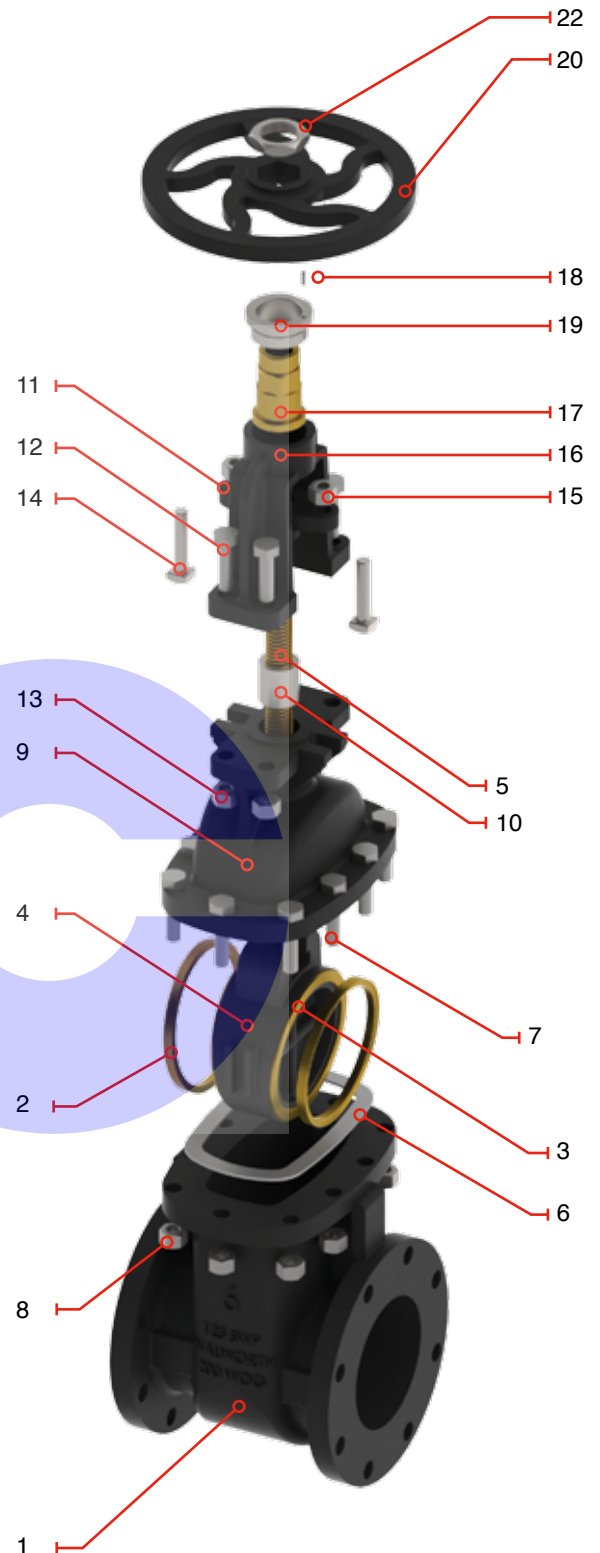
CARACTERÍSTICAS DE DISEÑO

- Diseño de acuerdo a MSS SP-70
- Clase 125
- Válvula tipo OS&Y
- Construcción de Hierro Fundido
- Diseño Atornillado
- Operación por Volante
- Dimensiones de Cara a Cara de acuerdo con ANSI B16.10
- Barrenado de Bridas de acuerdo a ANSI B16.1
- 125 psi (8.6 Bar) Vapor Saturado @ 353°F(178°C)
- 200 PSI (13.8 Bar) presión de agua en frío @ -20°F(-29°C) a 150°F(66°C)

Lista de Materiales

No.	Descripción	Material
1	Cuerpo	ASTM A126 clase B
2	Anillo del Cuerpo	ASTM B62 Grado C83600
3	Anillo de la Cuña	ASTM B62 Grado C83600
4	Cuña	ASTM A126 clase B
5	Vástago	Latón ASTM B16
6	Junta de Bonete	Grafito
7	Tornillo de Bonete	ASTM A307 Clase B
8	Tuerca de Bonete	ASTM A307 Clase B
9	Bonete	ASTM A307 Clase B
10	Empaque	Grafito
11	Brida Prensa Empaques	ASTM A536 65-45-12
12	Tornillo	Acero
13	Tuerca	Acero
14	Tornillo Prensa Empaques	Acero
15	Tuerca Prensa Empaques	Acero
16	Yugo	ASTM A126 clase B
17	Tuerca de Vástago	Latón Fundido (Mn-Latón)
18	Opresor	Acero
19	Tuerca Reten	ASTM A126 clase B
20	Volante	ASTM A126 clase B
21	Placa de Identificación	Aluminio
22	Tuerca de Volante	Acero

* No mostrado



VÁLVULAS COMPUERTA DE HIERRO FUNDIDO

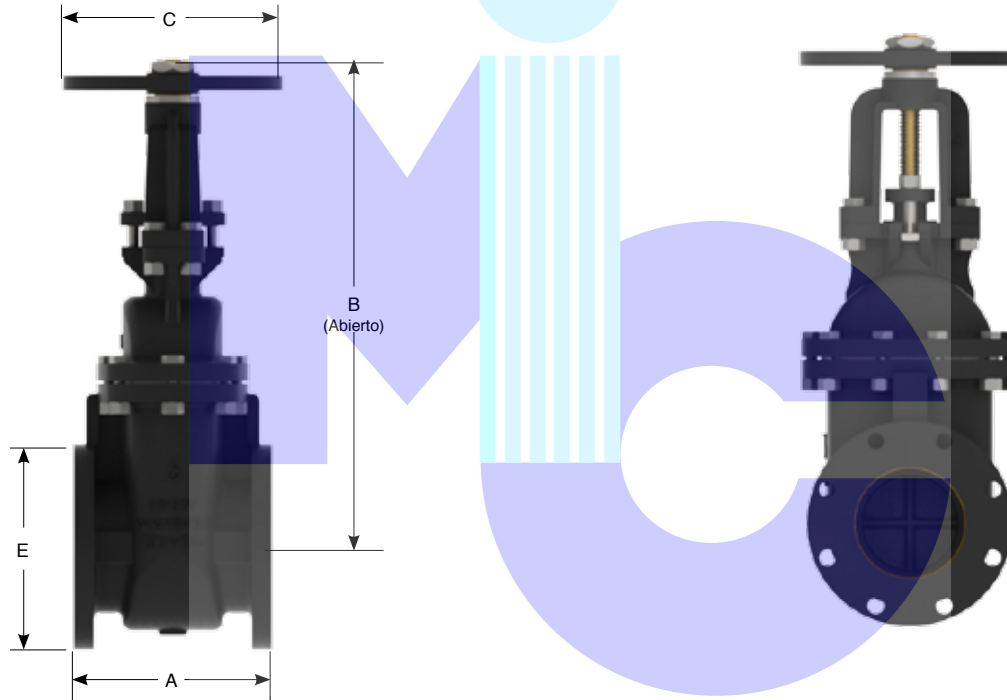
TIPO OS&Y, CLASE 125

CARACTERÍSTICAS DE DISEÑO

- Diseño de acuerdo a MSS SP-70
- Clase 125
- Válvula tipo OS&Y
- Construcción de Hierro Fundido
- Diseño Atornillado
- Operación por Volante
- Dimensiones de Cara a Cara de acuerdo con ANSI B16.10
- Barrenado de Bridas de acuerdo a ANSI B16.1



Número de figura	Tipo de extremos
W726F	Extremos de Cara Plana



Dimensiones y Pesos

D Diámetro Nominal	mm	51	64	76	102	127	152	203	254	305	356	406	457	508	610	762	914
	pulg	2	2 1/2	3	4	5	6	8	10	12	14	16	18	20	24	30	36
A	mm	177.8	190.0	203.2	228.6	254.0	266.7	292.1	330.2	355.6	381.0	406.4	432.0	457.0	508.0	PCR	PCR
	pulg	7.00	7.48	8.00	9.00	10.00	10.50	11.50	13.00	14.00	15.00	16.00	17.01	17.99	20.00	PCR	PCR
B (Abierto)	mm	311	347	384	490	541	656	778	933	1102	1259	1395	1560	1708	1990	PCR	PCR
	pulg	12.24	13.66	15.12	19.29	21.30	25.83	30.63	36.73	43.39	49.57	54.92	61.42	67.24	78.35	PCR	PCR
C	mm	178	178	200	254	300	300	348	400	457	560	560	610	610	765	PCR	PCR
	pulg	7.01	7.01	7.87	10.00	11.81	11.81	13.70	15.75	17.99	22.05	22.05	24.02	24.02	30.12	PCR	PCR
E	mm	152.0	178.0	190.0	228.6	254.0	279.4	343.0	406.0	483.0	533.4	597.0	635.0	699.0	813.0	PCR	PCR
	pulg	5.98	7.01	7.48	9.00	10.00	11.00	13.50	15.98	19.02	21.00	23.50	25.00	27.52	32.01	PCR	PCR
Peso	kg	17	23	28	50	70	92	129	208	289	380	460	673	859	1225	2492	3682
W726F	lb	37.49	50.72	61.74	110.25	154.36	202.87	284.45	458.65	637.27	837.93	1014.33	1484.01	1894.16	2701.21	5495.04	8119.07
Cv	Coefficiente de flujo	241.0	386.0	556.0	1018.0	1639.0	2438.0	4486.0	7009.0	10473.0	14256.0	18619.0	24528.0	30281.0	43605.0	83444	120160

APC = A petición del cliente

VÁLVULAS COMPUERTA DE HIERRO FUNDIDO TIPO OS&Y, CLASE 250

VÁLVULAS DE HIERRO TIPO COMPUERTA CON VÁSTAGO ASCENDENTE Y CUERDA EXTERIOR TIPO (OS & Y).

El diseño de la clase 250 está basado en un espesor de pared uniformemente distribuido para ofrecer mejores propiedades mecánicas.

CARACTERÍSTICAS DE DISEÑO

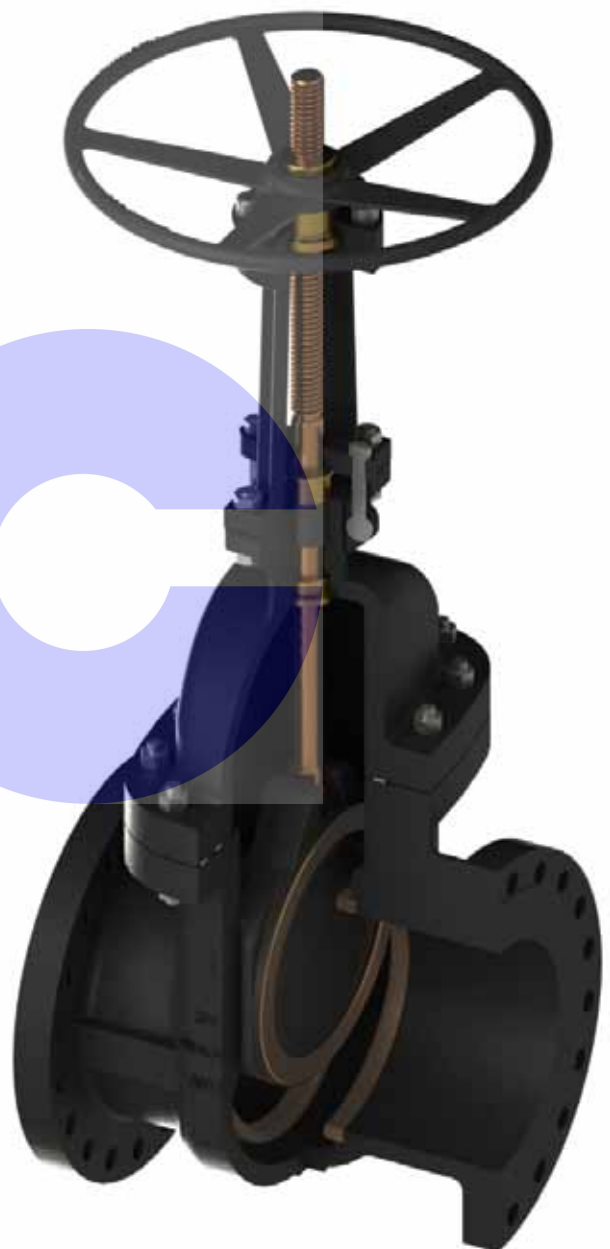
- Válvulas Compuerta diseñadas de acuerdo con MSS SP-70, cuña/disco tipo sólido.
- Cuerpo y Bonete Hierro Fundido de acuerdo con ASTM A 126 Clase B.
- Dimensiones de Cara a Cara de acuerdo con ANSI B16.10
- Barrenado de Bridas de acuerdo a ANSI B16.1
- Cuña Sólida, una sola pieza diseñada con guías para el disco para el desempeño bajo cualquier condición de servicio, particularmente para condiciones con severa turbulencia y vibraciones en el vástago.
- Condiciones de servicio para agua, aceite, aire, gas, vapor y sistemas de bombeo.

OPERADOR DE VOLANTE

- Los volantes son montados en todas las válvulas Compuerta con Operador manual, Operadores con motor o hidráulicos, también el operador con Cadena puede ser suministrado cuando se especifica
- By-Pass, Drenes y conexiones especiales disponibles si el cliente lo solicita.
- Tuerca de Vástago reemplazable para evitar cierres en las líneas
- VÁSTAGO FIJO con cuerda trapezoidal para operación rápida.
- Terminado de la superficie adecuado para el cierre, obteniendo emisiones fugitivas bajas.

MATERIALES DEL TRIM

- Las válvulas de hierro son suministradas con asientos de Bronce y vástago de Latón.
- Grafito es usado para juntas y empaques
- El yugo puede ser roscado o atornillado
- Las válvulas con Trim de Bronce son recomendadas para el servicio de vapor, agua, aire, y aceite o gas no corrosivo.
- Todas las válvulas de Hierro son recomendadas para aceite, gas o fluidos que corroen el bronce, pero no hierro o acero.



VÁLVULAS COMPUERTA DE HIERRO FUNDIDO

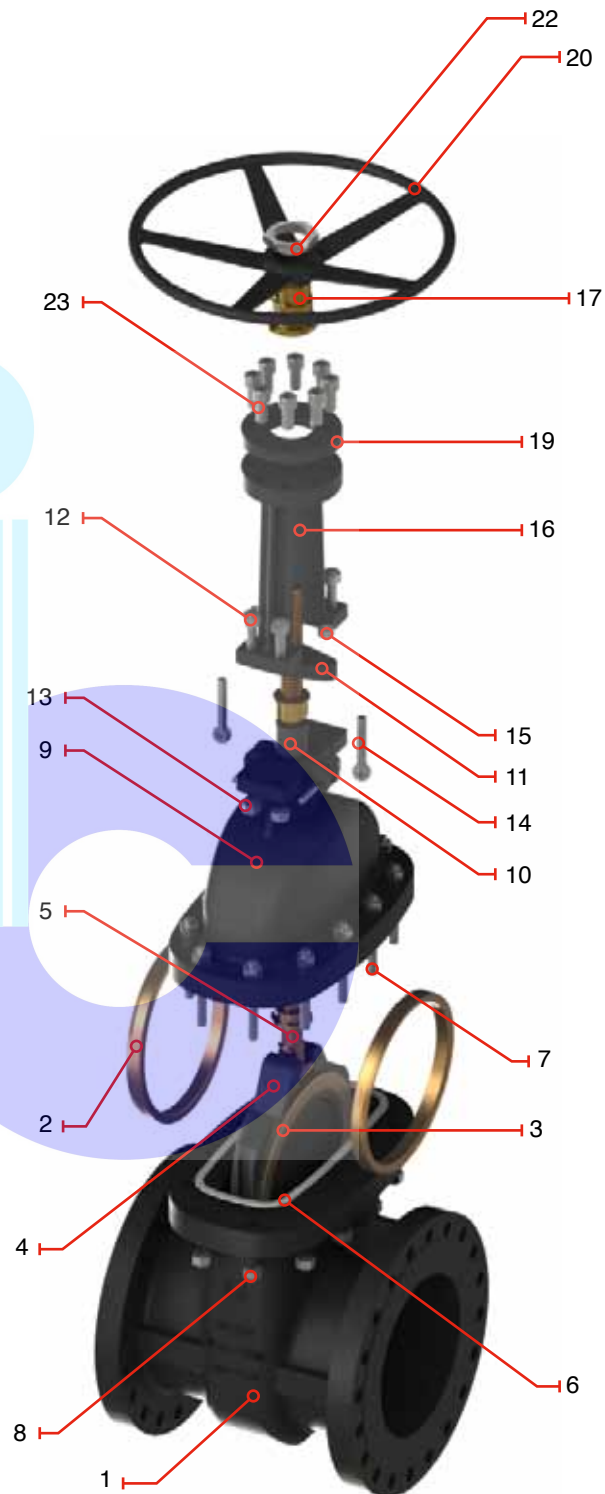
TIPO OS&Y, CLASE 250

CARACTERÍSTICAS DE DISEÑO

- Diseño de acuerdo a MSS SP-70
- Clase 125
- Válvula tipo OS&Y
- Construcción de Hierro Fundido
- Diseño Atornillado
- Operación por Volante
- Dimensiones de Cara a Cara de acuerdo con ANSI B16.10
- Barrenado de Bridas de acuerdo a ANSI B16.1
- 250 psi (17.2 Bar) Vapor Saturado @ 406°F(207°C)
- 500 PSI (34.5 Bar) presión de agua en frío @ -20F°(-29°C) a 150°F(66°C)

Lista de Materiales

No.	Descripción	Material
1	Cuerpo	ASTM A126 clase B
2	Anillo del Cuerpo	ASTM B62 Grado C83600
3	Anillo de la Cuña	ASTM B62 Grado C83600
4	Cuña	ASTM A126 clase B
5	Vástago	Latón ASTM B16
6	Junta de Bonete	Grafito
7	Tornillo de Bonete	ASTM A307 Clase B
8	Tuerca de Bonete	ASTM A307 Clase B
9	Bonete	ASTM A307 Clase B
10	Empaque	Grafito
11	Brida Prensa Empaques	ASTM A536 65-45-12
12	Tornillo de Yugo	Acero
13	Tuerca	Acero
14	Tornillo Prensa Empaques	Acero
15	Tuerca Prensa Empaques	Acero
16	Yugo	ASTM A126 clase B
17	Tuerca de Vástago	Latón Fundido (Mn-Latón)
18	Opresor*	Acero
19	Contrabrida	ASTM A36
20	Volante	ASTM A126 clase B
21	Placa de Identificación*	Aluminio
22	Tuerca de Volante	Acero
23	Tornillo de Contrabrida	Acero



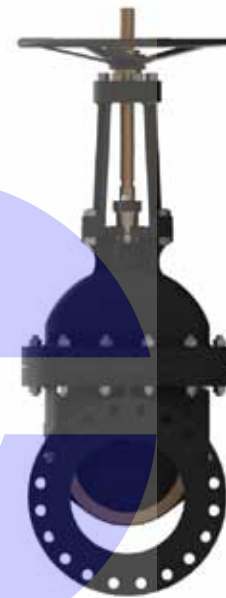
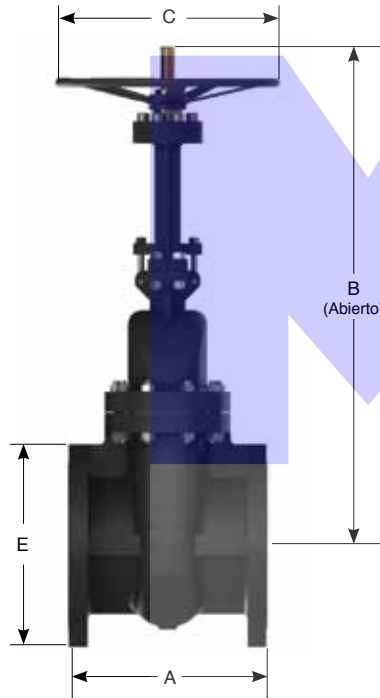
* No mostrado

VÁLVULAS COMPUERTA DE HIERRO FUNDIDO TIPO OS&Y, CLASE 250

CARACTERÍSTICAS DE DISEÑO

- Diseño de acuerdo a MSS SP-70
- Clase 125
- Válvula tipo OS&Y
- Construcción de Hierro Fundido
- Diseño Atornillado
- Operación por Volante
- Dimensiones de Cara a Cara de acuerdo con ANSI B16.10
- Barrenado de Bridas de acuerdo a ANSI B16.1

Número de figura	Tipo de extremos
W786F	Extremos de Cara Plana



Dimensiones y Pesos

D Diámetro Nominal	mm	51	64	76	102	127	152	203	254	305
	pulg	2	2 1/2	3	4	5	6	8	10	12
A	mm	215.9	241.3	282.5	304.8	381.0	403.2	419.1	457.0	502.0
	pulg	8.50	9.50	11.12	12.00	15.00	15.87	16.50	17.99	19.76
B (Abierto)	mm	325	362	406	493	579	644	795	935	1059
	pulg	12.80	14.25	15.98	19.41	22.80	25.35	31.30	36.81	41.69
C	mm	175	200	254	300	300	348	400	457	457
	pulg	6.89	7.87	10.00	11.81	11.81	13.70	15.75	17.99	17.99
E	mm	165.0	191.0	210.0	254.0	279.0	318.0	381.0	445.0	521.0
	pulg	6.50	7.52	8.27	10.00	10.98	12.52	15.00	17.52	20.51
Peso	kg	28	34	46	76	101	132	201	317	433
W786F	lb	61.74	74.97	101.43	167.59	222.71	291.07	443.22	699.01	954.80
Cv	Coefficiente de flujo	241.0	386.0	556.0	1018.0	1639.0	2438.0	4486.0	7009.0	10473.0

VÁLVULAS COMPUERTA DE HIERRO FUNDIDO CON VÁSTAGO FIJO, CLASE 125

VÁLVULAS DE HIERRO TIPO COMPUERTA CON VÁSTAGO FIJO.

Las Válvulas Compuerta de Hierro con VÁSTAGO FIJO son usadas cuando no hay suficiente espacio arriba de la válvula que permita que el vástago ascienda. En estas configuración el vástago es acoplado con cuerdas, dentro de la cuña, que permitirá el movimiento libre del vástago.

CARACTERÍSTICAS DE DISEÑO

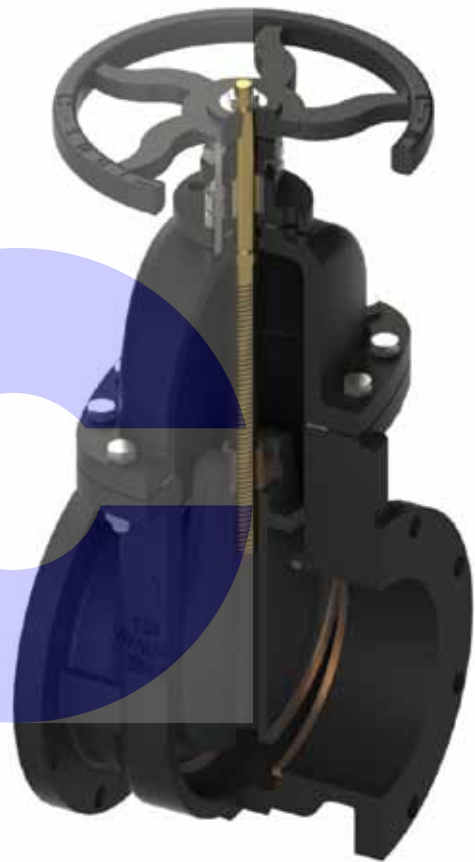
- Válvulas Compuerta diseñadas de acuerdo con MSS SP-70 tipo 1, cuña/disco tipo solido.
- Cuerpo y Bonete Hierro Fundido de acuerdo con ASTM A 126 Clase B.
- Dimensiones de Cara a Cara de acuerdo con ANSI B16.10
- Barrenado de Bridas de acuerdo a ANSI B16.1
- Cuña Solida, una sola pieza diseñada con guías para el disco para el desempeño bajo cualquier condición de servicio, particularmente para condiciones con severa turbulencia y vibraciones en el vástago.
- Condiciones de servicio para agua, aceite, aire, gas, vapor y sistemas de bombeo.

OPERADOR DE VOLANTE

- Los volantes son montados en todas las válvulas Compuerta con Operador manual, Operadores con motor o hidráulicos, también el operador con Cadena puede ser suministrado cuando se especifica
- By-Pass, Drenes y conexiones especiales disponibles si el cliente lo solicita.
- Tuerca de Vástago reemplazable para evitar cierres en las líneas
- VÁSTAGO FIJO con cuerda trapezoidal para operación rápida.
- Terminado de la superficie adecuado para el cierre, obteniendo emisiones fugitivas bajas.

MATERIALES DEL TRIM

- Las válvulas de hierro son suministradas con asientos de Bronce y vástago de Latón.
- Grafito es usado para juntas y empaques
- El yugo puede ser roscado o atornillado
- Las válvulas con Trim de Bronce son recomendadas para el servicio de vapor, agua, aire, y aceite o gas no corrosivo.
- Todas las válvulas de Hierro son recomendadas para aceite, gas o fluidos que corroen el bronce, pero no hierro o acero.



VÁLVULAS COMPUERTA DE HIERRO FUNDIDO CON VÁSTAGO FIJO, CLASE 125

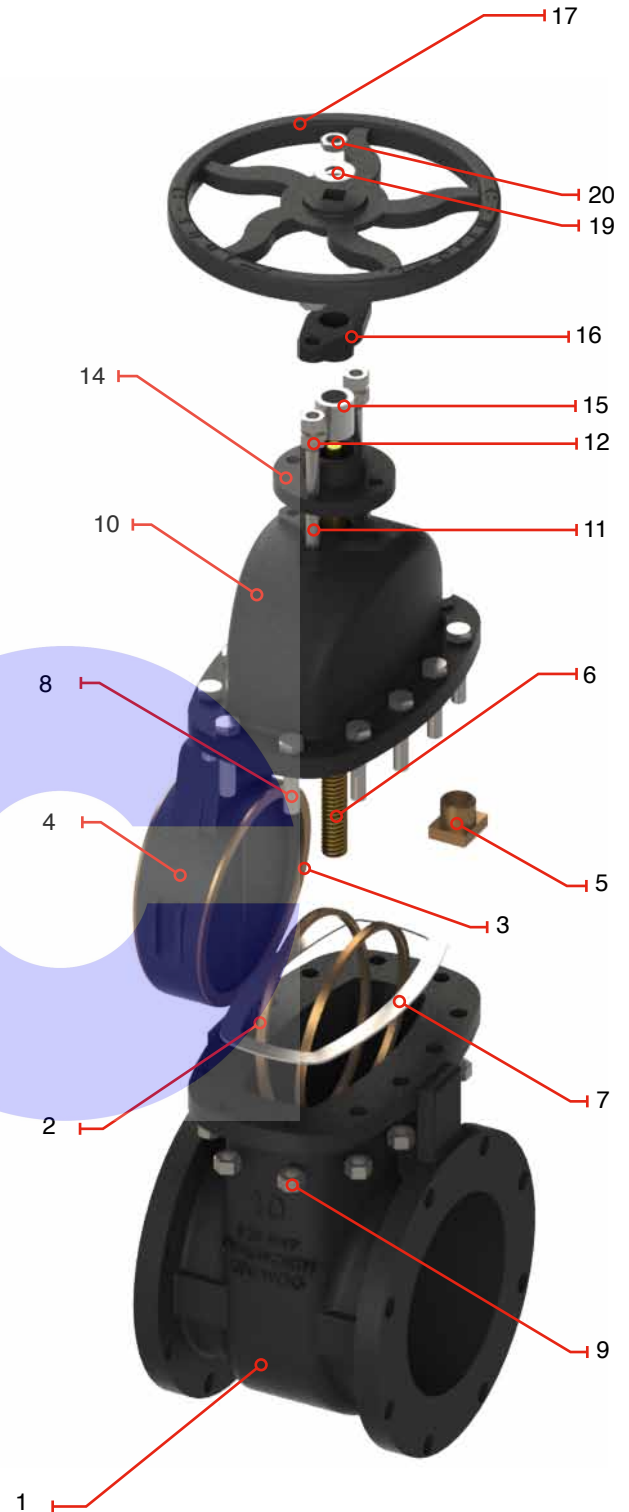
CARACTERÍSTICAS DE DISEÑO

- Diseño de acuerdo a MSS SP-70
- Clase 125
- Vástago Fijo.
- Construcción de Hierro Fundido
- Diseño Atornillado
- Operación por Volante
- Dimensiones de Cara a Cara de acuerdo con ANSI B16.10
- Barrenado de Bridas de acuerdo a ANSI B16.1
- 125 psi (8.6 Bar) Vapor Saturado @ 353°F(178°C)
- 200 PSI (13.8 Bar) presión de agua en frío @ -20°F(-29°C) a 150°F(66°C)

Lista de Materiales

No.	Descripción	Material
1	Cuerpo	ASTM A126 clase B
2	Asiento del Anillo	ASTM B62 Grado C83600
3	Asiento de la Cuña	ASTM B62 Grado C83600
4	Cuña	ASTM A126 clase B
5	Tuerca de disco	Latón Fundido (Mn-Latón)
6	Vástago	Latón ASTM B16
7	Junta de Bonete	Grafito
8	Tornillo de Bonete	ASTM A307 Clase B
9	Tuerca de Bonete	ASTM A563 Clase B
10	Bonete	ASTM A126 Clase B
11	Tornillo de Yugo	ASTM A307 Clase B
12	Tuerca	ASTM A563 Clase B
13	Junta	Grafito
14	Caja de empaques	ASTM A126 Clase B
15	Empaque	Grafito
16	Brida Prensa empaques	ASTM A536 65-45-12
17	Volante	ASTM A126 Clase B
18	Placa de Identificación	Aluminio
19	Rondana	Acero
20	Tuerca de Volante	ASTM A563 Clase B

* No mostrado

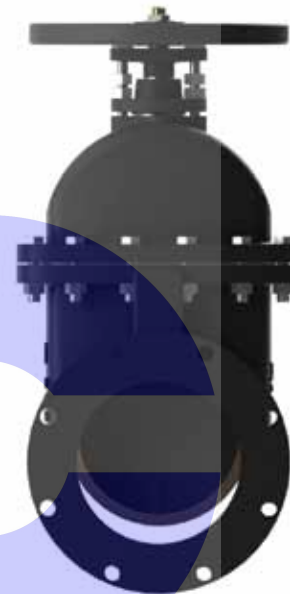
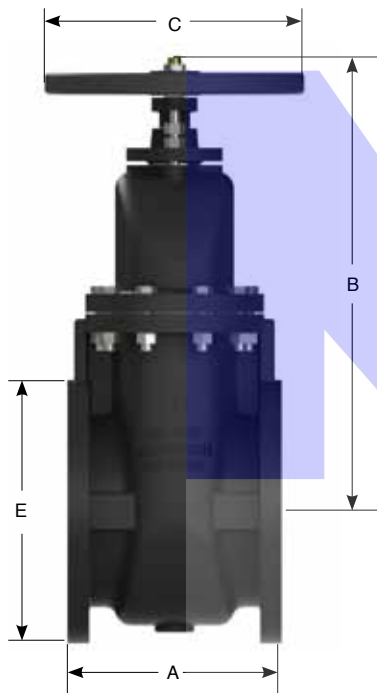


VÁLVULAS COMPUERTA DE HIERRO FUNDIDO CON VÁSTAGO FIJO, CLASE 125

CARACTERÍSTICAS DE DISEÑO

- Diseño de acuerdo a MSS SP-70
- Clase 125
- Vástago Fijo.
- Construcción de Hierro Fundido
- Diseño Atornillado
- Operación por Volante
- Dimensiones de Cara a Cara de acuerdo con ANSI B16.10
- Barrenado de Bridas de acuerdo a ANSI B16.1

Número de figura	Tipo de extremos
W719F	Extremos de Cara Plana



Dimensiones y Pesos

D Diámetro Nominal	mm	51	64	76	102	127	152	203	254	305	356	406	457	508	610	762	914
	pulg	2	2 1/2	3	4	5	6	8	10	12	14	16	18	20	24	30	36
A	mm	177.8	190.0	203.2	228.6	254.0	266.7	292.1	330.2	355.6	381.0	406.4	432.0	457.0	508.0	PCR	PCR
	pulg	7.00	7.48	8.00	9.00	10.00	10.50	11.50	13.00	14.00	15.00	16.00	17.01	17.99	20.00	PCR	PCR
B	mm	302	332	335	423	485	545	644	769	860	987	1044	1148	1257	1418	PCR	PCR
	pulg	11.89	13.07	13.19	16.65	19.09	21.46	25.35	30.28	33.86	38.86	41.10	45.20	49.49	55.83	PCR	PCR
C	mm	178	178	200	254	300	300	348	400	457	560	560	610	610	765	PCR	PCR
	pulg	7.01	7.01	7.87	10.00	11.81	11.81	13.70	15.75	17.99	22.05	22.05	24.02	24.02	30.12	PCR	PCR
E	mm	152.0	178.0	190.0	228.6	254.0	279.4	343.0	406.0	483.0	533.4	597.0	635.0	699.0	813.0	PCR	PCR
	pulg	5.98	7.01	7.48	9.00	10.00	11.00	13.50	15.98	19.02	21.00	23.50	25.00	27.52	32.01	PCR	PCR
Peso	kg	17	22	27	47	68	87	118	197	275	370	463	589	762	1113	2086	3083
W719F	pulg	37.49	48.51	59.54	103.64	149.94	191.84	260.20	434.40	606.39	815.88	1020.95	1298.79	1680.26	2454.24	4599.78	6798.24
Cv	Coefficiente de flujo	241.0	386.0	556.0	1018.0	1639.0	2438.0	4486.0	7009.0	10473.0	14256.0	18619.0	24528.0	30281.0	43605.0	83444	120160

APC = A petición del cliente

VÁLVULAS GLOBO DE HIERRO FUNDIDO CON VÁSTAGO ASCENDENTE, CLASE 125

VÁLVULA DE HIERRO TIPO GLOBO CON VÁSTAGO ASCENDENTE CON OPERADOR DE VOLANTE.

Las Válvulas Globo son principalmente usadas para modular o regular el volumen del fluido. Las válvulas Globo no son recomendadas cuando una gran cantidad de fluido pasara a través de esta, debido a que las presión alta bajara de forma inherente al diseño que sea esta. Este tipo de válvula siempre debe de ser instalada de tal forma en que el fluido entre a través de la base del asiento de la válvula. Las Válvulas tienen una flecha en el cuerpo indicando la dirección en la que debe de ir el fluido. Estas válvulas serán utilizadas con fluidos que contengan partículas en suspensión.

CARACTERÍSTICAS DE DISEÑO

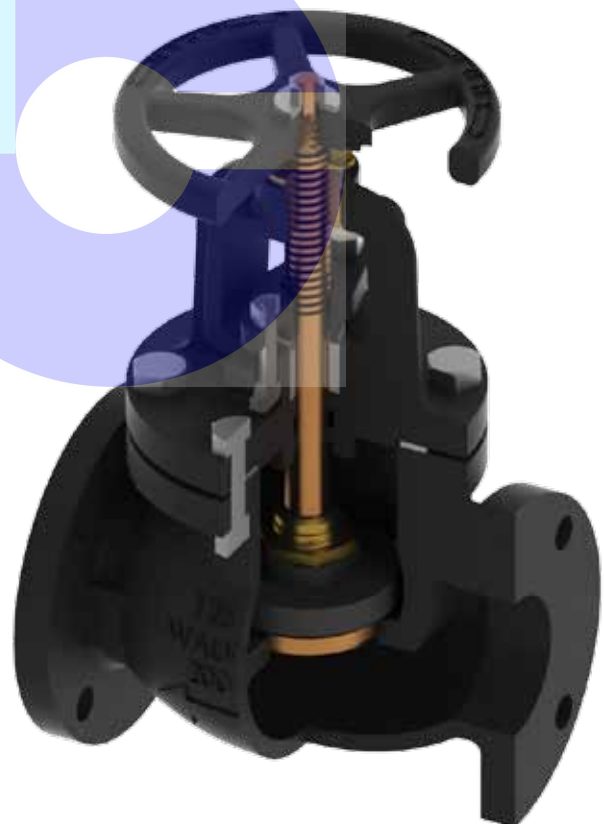
- Válvulas Globo diseñadas de acuerdo con MSS SP-85.
- Cuerpo y Bonete Hierro Fundido de acuerdo con ASTM A 126 Clase B.
- Disco tipo Cónico.
- Dimensiones de Cara a Cara de acuerdo con ANSI B16.10
- Barrenado de Bridas de acuerdo a ANSI B16.1
- Disco Cónico, una sola pieza diseñada con guías para el disco para el desempeño bajo cualquier condición de servicio, particularmente para condiciones con severa turbulencia y vibraciones en el vástago.
- Condiciones de servicio para agua, aceite, aire, gas, vapor y sistemas de bombeo.

OPERADOR DE VOLANTE

- Los volantes son montados en todas las Válvulas Globo con Operador manual, Operadores con motor o hidráulicos, también el operador con Cadena puede ser suministrado cuando se especifica
- By-Pass, Drenes y conexiones especiales disponibles si el cliente lo solicita.
- Tuerca de Vástago reemplazable para evitar cierres en las líneas
- Vástago Ascendente con cuerda trapezoidal para operación rápida.
- Terminado de la superficie adecuado para el cierre, obteniendo emisiones fugitivas bajas.

MATERIALES DEL TRIM

- Las válvulas de hierro son suministradas con asientos de Bronce y vástago de Latón.
- Grafito es usado para juntas y empaques
- El yugo puede ser roscado o atornillado
- Las válvulas con Trim de Bronce son recomendadas para el servicio de vapor, agua, aire, y aceite o gas no corrosivo.
- Todas las válvulas de Hierro son recomendadas para aceite, gas o fluidos que corroen el bronce, pero no hierro o acero.



VÁLVULAS GLOBO DE HIERRO FUNDIDO CON VÁSTAGO ASCENDENTE, CLASE 125

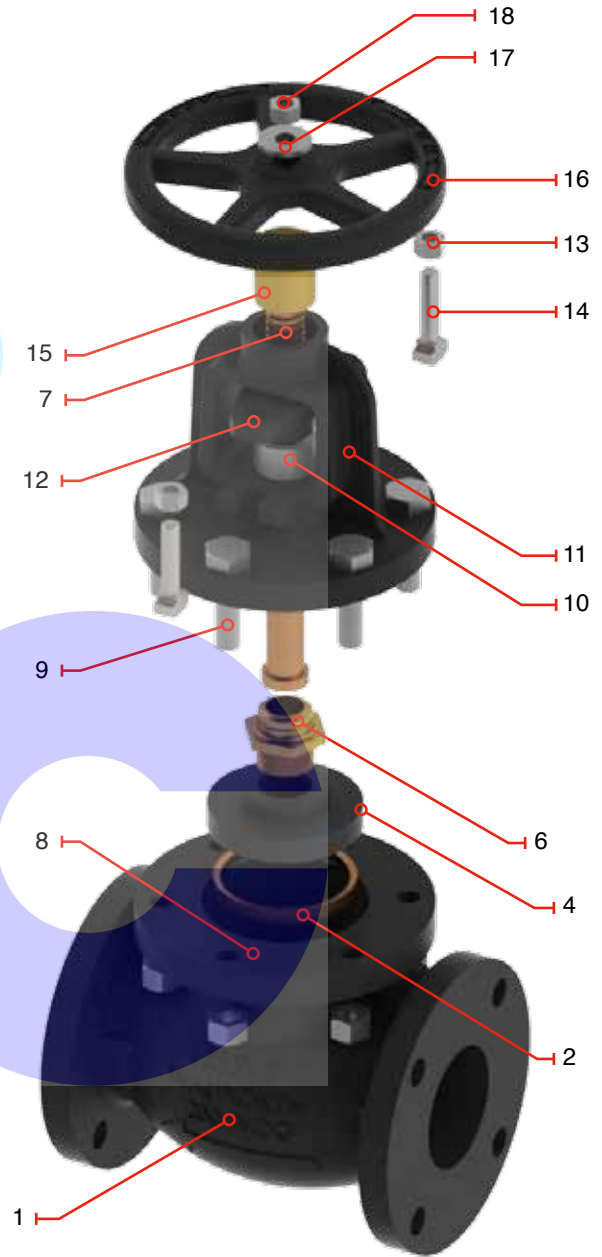
CARACTERÍSTICAS DE DISEÑO

- Diseño de acuerdo a MSS SP-85
- Clase 125
- Vástago Ascendente.
- Construcción de Hierro Fundido
- Diseño Atornillado
- Operación por Volante
- Dimensiones de Cara a Cara de acuerdo con ANSI B16.10
- Barrenado de Bridas de acuerdo a ANSI B16.1
- 125 psi (8.6 Bar) Vapor Saturado @ 350°F(178°C)
- 200 PSI (13.8 Bar) presión de agua en frío @ -20°F(-29°C) a 150°F(66°C)

Lista de Materiales

No.	Descripción	Material
1	Cuerpo	ASTM A126 clase B
2	Asiento del Anillo	ASTM B62 Grado C83600
3	Asiento del Disco	ASTM B62 Grado C83600
4	Disco	ASTM A126 clase B
5	Rondana	ASTM A 182 GR F304
6	Tuerca de Disco	Latón Fundido (Mn-Latón)
7	Vástago	Latón ASTM B16
8	Junta	Grafito
9	Tornillo de Bonete	Acero
10	Empaque	Grafito
11	Bonete	ASTM A126 clase B
12	Brida Prensa empaques	ASTM A536 65-45-12
13	Tuerca	Acero
14	Tornillo	Acero
15	Tuerca de Vástago	Latón Fundido (Mn-Latón)
16	Volante	ASTM A126 clase B
17	Rondana	Acero
18	Tuerca	ASTM A563 clase B
19	Placa de identificación*	Aluminio

* No mostrado

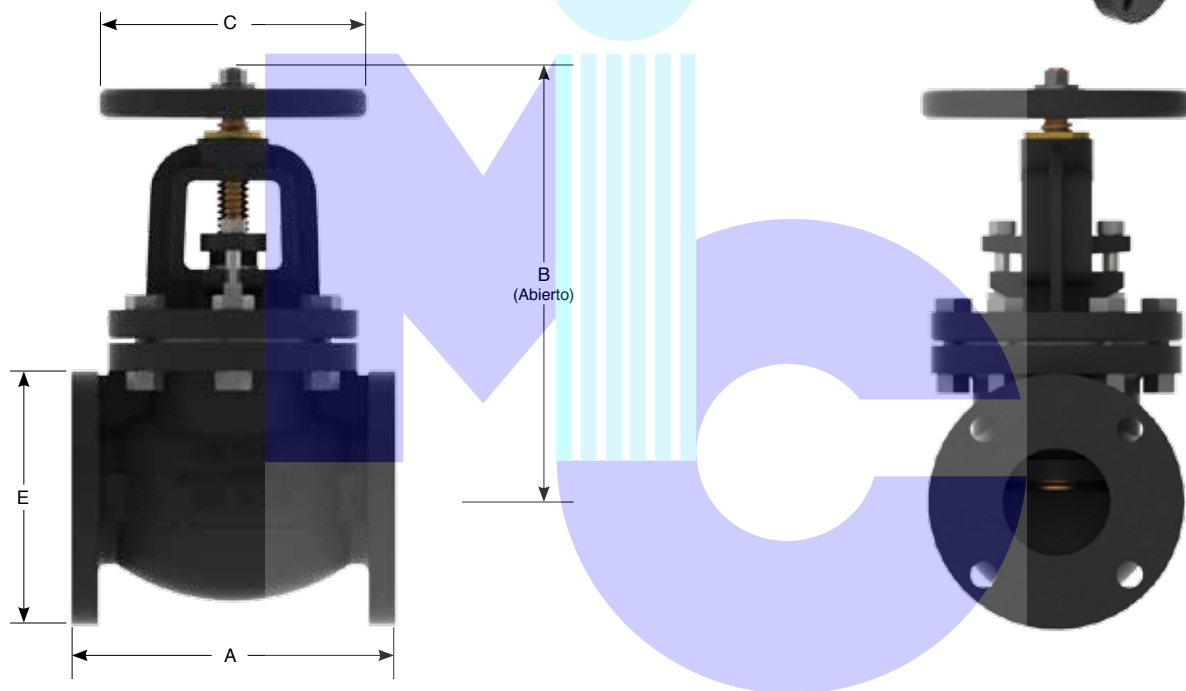


VÁLVULAS GLOBO DE HIERRO FUNDIDO CON VÁSTAGO ASCENDENTE, CLASE 125

CARACTERÍSTICAS DE DISEÑO

- Diseño de acuerdo a MSS SP-85
- Clase 125
- Vástago Ascendente.
- Construcción de Hierro Fundido
- Diseño Atornillado
- Operación por Volante
- Dimensiones de Cara a Cara de acuerdo con ANSI B16.10
- Barrenado de Bridas de acuerdo a ANSI B16.1

Número de figura	Tipo de extremos
W906F	Extremos de Cara Plana



Dimensiones y Pesos

D Diámetro Nominal	mm	51	64	76	102	127	152	203	254	305
	pulg	2	2 1/2	3	4	5	6	8	10	12
A	mm	203.0	216.0	241.0	292.0	330.0	356.0	495.0	622.0	698.0
	pulg	7.99	8.50	9.49	11.50	12.99	14.02	19.49	24.49	27.48
B (Abierto)	mm	254	292	330	353	387	470	540	565	673
	pulg	10.00	11.50	13.00	13.88	15.25	18.50	21.25	22.25	26.50
C	mm	178	178	200	254	300	300	348	400	457
	pulg	7.01	7.01	7.87	10.00	11.81	11.81	13.70	15.75	17.99
E	mm	203.0	216.0	214.0	292.0	330.0	356.0	495.0	622.0	698.5
	pulg	7.99	8.50	8.43	11.50	12.99	14.02	19.49	24.49	27.50
Peso	kg	28	34	46	76	101	132	201	317	433
W906F	lb	61.74	74.97	101.43	167.59	222.71	291.07	443.22	699.01	954.80
Cv	Coficiente de flujo	47.0	76.0	109.0	199.0	320.0	477.0	877.0	1370.0	2048.0

VÁLVULAS GLOBO DE HIERRO FUNDIDO CON VÁSTAGO ASCENDENTE, CLASE 250

VÁLVULA DE HIERRO TIPO GLOBO CON VÁSTAGO ASCENDENTE, CON OPERADOR DE VOLANTE

Las Válvulas Globo son principalmente usadas para modular o regular el volumen del fluido. Las válvulas Globo no son recomendadas cuando una gran cantidad de fluido pasara a través de esta, debido a que las presión alta bajara de forma inherente al diseño que sea esta. Este tipo de válvula siempre debe de ser instalada de tal forma en que el fluido entre a través de la base del asiento de la válvula. Las Válvulas tienen una flecha en el cuerpo indicando la dirección en la que debe de ir el fluido. Estas válvulas serán utilizadas con fluidos que contengan partículas en suspensión.

CARACTERÍSTICAS DE DISEÑO

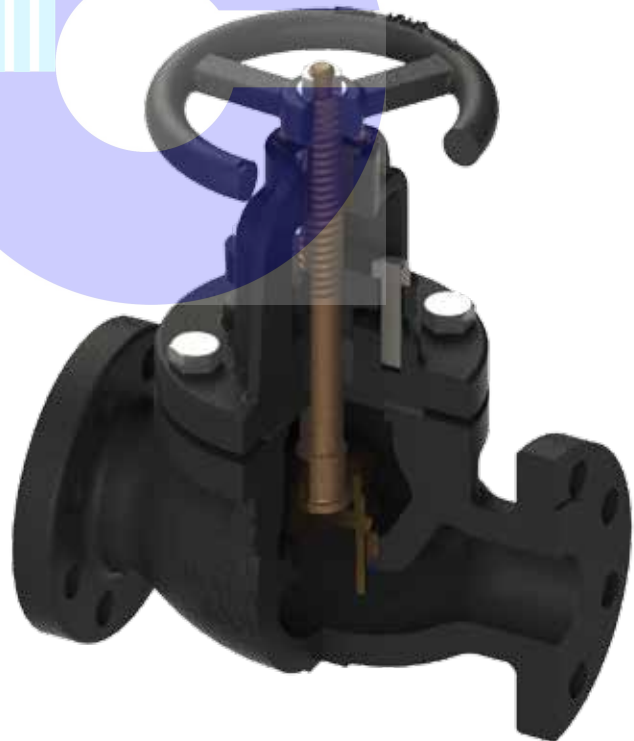
- Válvulas Globo diseñadas de acuerdo con MSS SP-85.
- Cuerpo y Bonete Hierro Fundido de acuerdo con ASTM A 126 Clase B.
- Disco tipo Cónico.
- Dimensiones de Cara a Cara de acuerdo con ANSI B16.10
- Barrenado de Bridas de acuerdo a ANSI B16.1
- Disco Cónico, una sola pieza diseñada con guías para el disco para el desempeño bajo cualquier condición de servicio, particularmente para condiciones con severa turbulencia y vibraciones en el vástago.
- Condiciones de servicio para agua, aceite, aire, gas, vapor y sistemas de bombeo.

OPERADOR DE VOLANTE

- Los volantes son montados en todas las Válvulas Globo con Operador manual, Operadores con motor o hidráulicos, también el operador con Cadena puede ser suministrado cuando se especifica
- By-Pass, Drenes y conexiones especiales disponibles si el cliente lo solicita.
- Tuerca de Vástago reemplazable para evitar cierres en las líneas
- Vástago Ascendente con cuerda trapezoidal para operación rápida.
- Terminado de la superficie adecuado para el cierre, obteniendo emisiones fugitivas bajas.

MATERIALES DEL TRIM

- Las válvulas de hierro son suministradas con asientos de Bronce y vástago de Latón.
- Grafito es usado para juntas y empaques
- El yugo puede ser roscado o atornillado
- Las válvulas con Trim de Bronce son recomendadas para el servicio de vapor, agua, aire, y aceite o gas no corrosivo.
- Todas las válvulas de Hierro son recomendadas para aceite, gas o fluidos que corroen el bronce, pero no hierro o acero.



VÁLVULAS GLOBO DE HIERRO FUNDIDO CON VÁSTAGO ASCENDENTE, CLASE 250

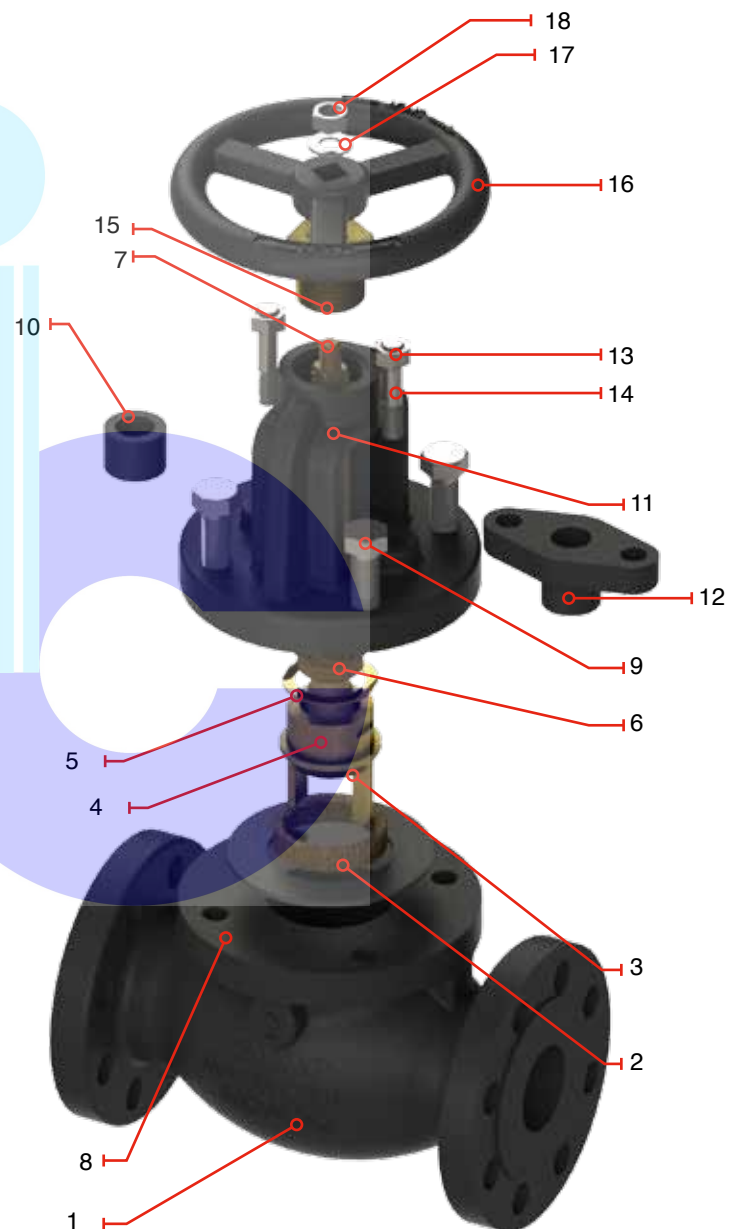
CARACTERÍSTICAS DE DISEÑO

- Diseño de acuerdo a MSS SP-85
- Clase 250
- Vástago Ascendente.
- Construcción de Hierro Fundido
- Diseño Atornillado
- Operación por Volante
- Dimensiones de Cara a Cara de acuerdo con ANSI B16.10
- Barrenado de Bridas de acuerdo a ANSI B16.1
- 250 psi (17.2 Bar) Vapor Saturado @ 406°F(207°C)
- 500 PSI (34.5 Bar) presión de agua en frío @ -20°F(-29°C) a 150°F(66°C)

Lista de Materiales

No.	Descripción	Material
1	Cuerpo	ASTM A126 clase B
2	Asiento del Anillo	ASTM B62 Grado C83600
3	Asiento del Disco	ASTM B62 Grado C83600
4	Disco	ASTM A126 clase B
5	Rondana	ASTM A 182 GR F304
6	Tuerca de Disco	Latón Fundido (Mn-Latón)
7	Vástago	Latón ASTM B16
8	Junta	Grafito
9	Tornillo de Bonete	Acero
10	Empaque	Grafito
11	Bonete	ASTM A126 clase B
12	Brida Prensa empaques	ASTM A536 65-45-12
13	Tuerca	Acero
14	Tornillo	Acero
15	Tuerca de Vástago	Latón Fundido (Mn-Latón)
16	Volante	ASTM A126 clase B
17	Rondana	Acero
18	Tuerca	ASTM A563 clase B
19	Placa de identificación*	Aluminio

* No mostrado

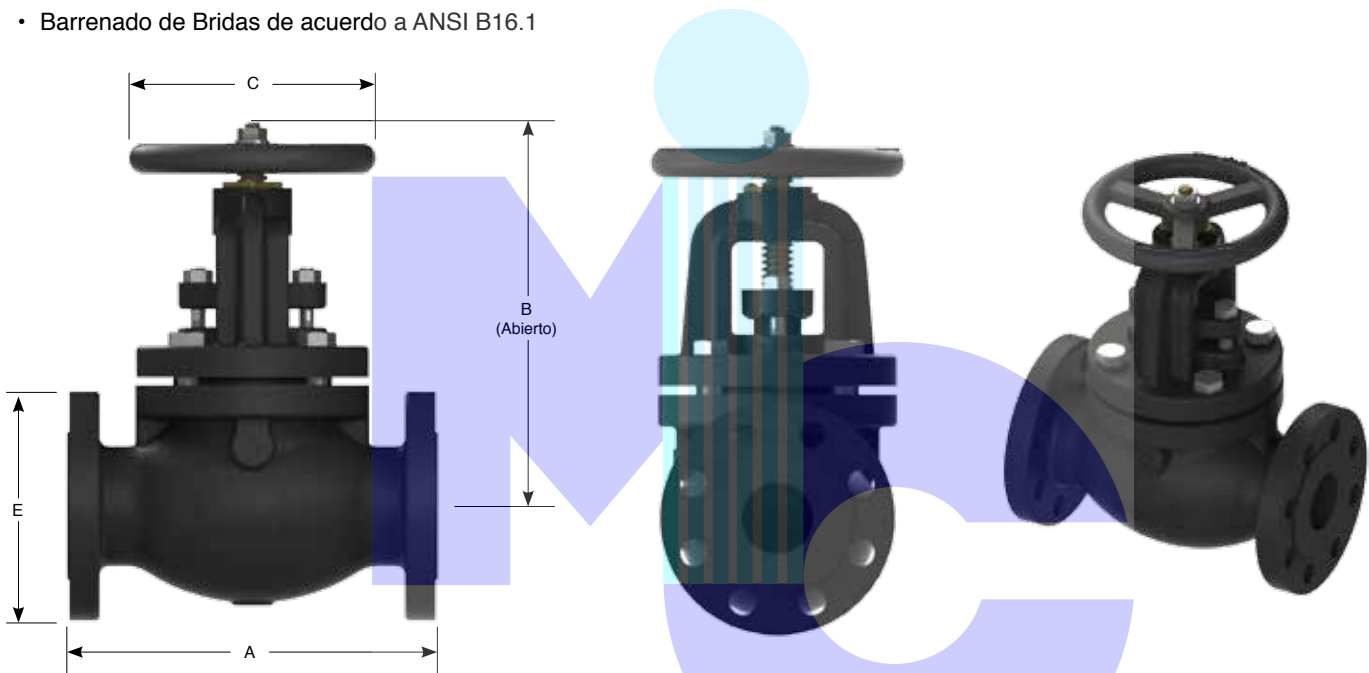


VÁLVULAS GLOBO DE HIERRO FUNDIDO CON VÁSTAGO ASCENDENTE, CLASE 250

CARACTERÍSTICAS DE DISEÑO

- Diseño de acuerdo a MSS SP-85
- Clase 250
- Vástago Ascendente.
- Construcción de Hierro Fundido
- Diseño Atornillado
- Operación por Volante
- Dimensiones de Cara a Cara de acuerdo con ANSI B16.10
- Barrenado de Bridas de acuerdo a ANSI B16.1

Número de figura	Tipo de extremos
W8955F	Extremos de Cara Plana



Dimensiones y Pesos

D Diámetro Nominal	mm	51	64	76	102	127	152	203	254	305
	pulg	2	2 1/2	3	4	5	6	8	10	12
A	mm	267.0	292.0	318.0	356.0	400.0	444.0	533.0	622.0	711.0
	pulg	10.51	11.50	12.52	14.02	15.75	17.48	20.98	24.49	27.99
B (Abierto)	mm	286	311	334	394	457	514	584	610	718
	pulg	11.25	12.25	13.13	15.50	18.00	20.25	23.00	24.00	28.25
C	mm	175	200	254	300	300	348	400	457	457
	pulg	6.89	7.87	10.00	11.81	11.81	13.70	15.75	17.99	17.99
E	mm	165.0	191.0	210.0	254.0	279.0	318.0	381.0	445.0	521.0
	pulg	6.50	7.52	8.27	10.00	10.98	12.52	15.00	17.52	20.51
Peso	kg	28	34	46	76	101	132	201	317	433
W8955F	lb	61.74	74.97	101.43	167.59	222.71	291.07	443.22	699.01	954.80
Cv	Coefficiente de flujo	47.0	76.0	109.0	199.0	320.0	477.0	877.0	1370.0	2048.0

VÁLVULAS RETENCIÓN DE HIERRO FUNDIDO CLASE 125

CARACTERÍSTICAS DE DISEÑO DE LAS VÁLVULAS RETENCIÓN DE HIERRO FUNDIDO.

- Cuerpo y Tapa Hierro Fundido de acuerdo con ASTM A 126 Clase B
- El diseño de las válvulas retención de acuerdo con MSS SP-71
- Disco tipo Columpio.
- Dimensiones de Cara a Cara de acuerdo con ANSI B16.10
- Barrenado de Bridas de acuerdo a ANSI B16.1
- Diseño atornillado.

CARACTERÍSTICAS DEL DISCO

- La conexión del retenedor con el disco permite, que el disco se desplace de una forma independiente al retenedor para asegurar un alineamiento con el asiento en la posición de cierre.
- Condiciones de Servicio WOG, Sistemas de Bombeo para Agua.
- Contra Peso
- By-Pass, Drenes y conexiones especiales disponibles si el cliente lo solicita.

MATERIALES DEL TRIM

- Las válvulas de hierro son suministradas con asientos de Bronce y flecha de Latón.
- Las válvulas con Trim de Bronce son recomendadas para el servicio de vapor, agua, aire, y aceite o gas no corrosivo.
- Todas las válvulas de Hierro son recomendadas para aceite, gas o fluidos que corroen el bronce, pero no hierro o acero.

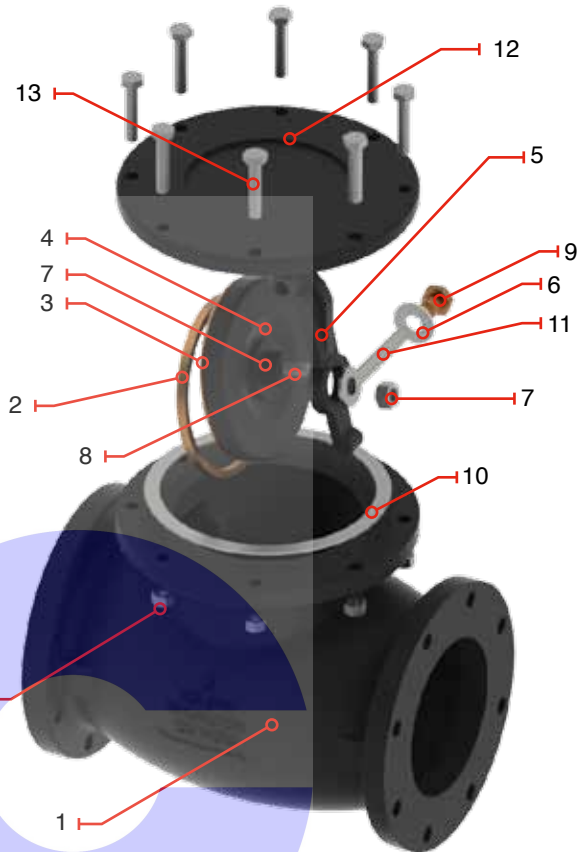


VÁLVULAS RETENCIÓN DE HIERRO FUNDIDO

CLASE 125

CARACTERÍSTICAS DE DISEÑO

- Diseño de acuerdo a MSS SP-71
- Clase 125
- Construcción de Hierro Fundido
- Diseño atornillado.
- Dimensiones de Cara a Cara de acuerdo con ANSI B16.10
- Barrenado de Bridas de acuerdo a ANSI B16.1
- 125 psi (8.6 Bar) Vapor Saturado @ 353°F(207°C)
- 200 PSI (13.8 Bar) presión de agua en frío @ -20°F(-29°C) a 150°F(66°C)



Lista de Materiales

No.	Descripción	Material
1	Cuerpo	ASTM A126 clase B
2	Asiento del Anillo	ASTM B62 Grado C83600
3	Asiento del Disco	ASTM B62 Grado C83600
4	Disco	ASTM A126 clase B
5	Horquilla	ASTM A536 65-45-12
6	Rondana	Acero
7	Tuerca	Acero
8	Retenedor	Acero
9	Tapon	Latón ASTM B16
10	Junta	Grafito
11	Flecha	ASTM A182 Gr F304
12	Tapa	ASTM A126 clase B
13	Tornillo	ASTM A307 clase B
14	Tuerca	ASTM A563 clase B
15	Placa de identificación*	Aluminio

* No mostrado

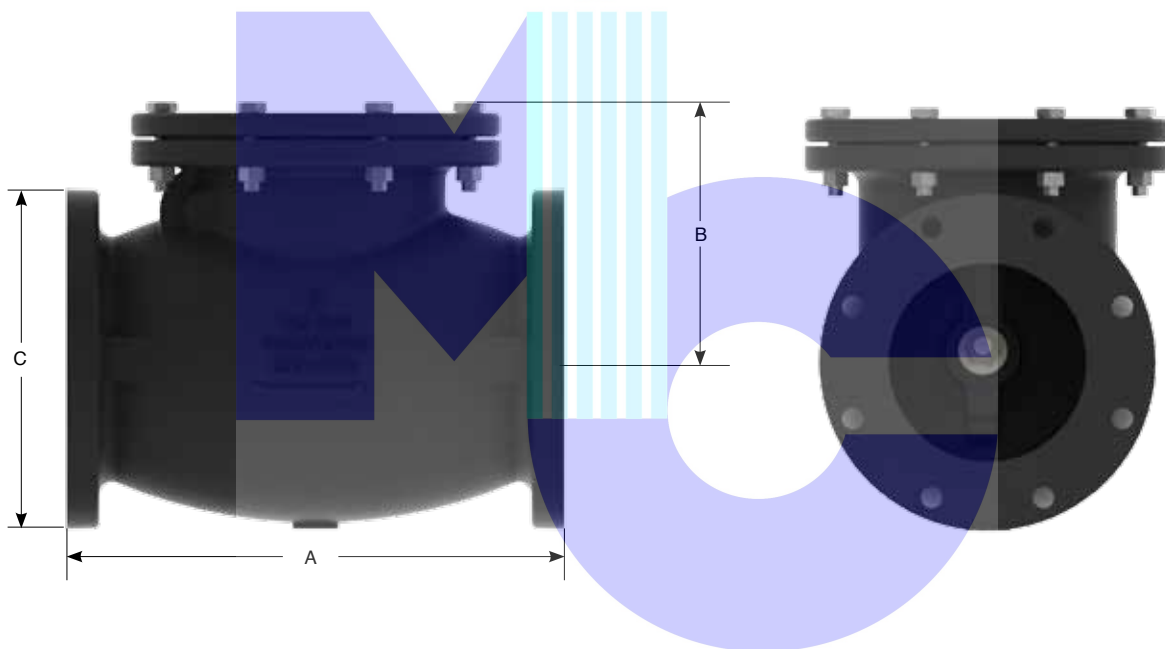
VÁLVULAS RETENCIÓN DE HIERRO FUNDIDO CLASE 125

CARACTERÍSTICAS DE DISEÑO

- Diseño de acuerdo a MSS SP-71
- Clase 125
- Construcción de Hierro Fundido
- Diseño atornillado.
- Dimensiones de Cara a Cara de acuerdo con ANSI B16.10
- Barrenado de Bridas de acuerdo a ANSI B16.1



Número de figura	Tipo de extremos
W928F	Extremos de Cara Plana



Dimensiones y Pesos

D Diámetro Nominal	mm	51	64	76	102	127	152	203	254	305	356	406	457	508	610
	pulg	2	2 1/2	3	4	5	6	8	10	12	14	16	18	20	24
A	mm	203.2	215.2	241.3	292.1	416.0	355.6	465.3	622.3	698.5	787.4	914.0	914.0	1016.0	1219.0
	pulg	8.00	8.47	9.50	11.50	16.38	14.00	18.32	24.50	27.50	31.00	35.98	35.98	79.37	47.99
B	mm	112	132	141	162	292	211	270	316	357	560	589	645	702	812
	pulg	4.41	5.20	5.55	6.38	11.50	8.31	10.63	12.44	14.06	22.05	23.19	25.39	27.64	31.97
C	mm	152	178	190	229	254	279	343	406	483	533	597	635	699	813
	pulg	5.98	7.01	7.48	9.00	10.00	11.00	13.50	15.98	19.02	21.00	23.50	25.00	27.52	32.01
Peso W928F	kg	12	18	21	37	56	72	123	201	291	419	542	656	902	1260
	lb	26.46	39.69	46.31	81.59	123.48	158.77	271.22	443.22	641.68	923.93	1195.15	1446.53	1988.97	2778.39
Cv	Coeficiente de flujo	75.0	120.0	173.0	316.0	509.0	756.0	1392.0	2175.0	3250.0	4424.0	5778.0	7611.0	9397.0	13521.0

VÁLVULAS RETENCIÓN DE HIERRO FUNDIDO

CLASE 250

CARACTERÍSTICAS DE DISEÑO DE LAS VÁLVULAS RETENCIÓN DE HIERRO FUNDIDO.

- Cuerpo y Tapa Hierro Fundido de acuerdo con ASTM A 126 Clase B
- El diseño de las válvulas retención de acuerdo con MSS SP-71
- Disco tipo Columpio.
- Dimensiones de Cara a Cara de acuerdo con ANSI B16.10
- Barrenado de Bridas de acuerdo a ANSI B16.1
- Diseño atornillado.

CARACTERÍSTICAS DEL DISCO

- La conexión del retenedor con el disco permite, que el disco se desplace de una forma independiente al retenedor para asegurar un alineamiento con el asiento en la posición de cierre.
- Condiciones de Servicio WOG, Sistemas de Bombeo para Agua.
- Contra Peso
- By-Pass, Drenes y conexiones especiales disponibles si el cliente lo solicita.

MATERIALES DEL TRIM

- Las válvulas de hierro son suministradas con asientos de Bronce y flecha de Latón.
- Las válvulas con Trim de Bronce son recomendadas para el servicio de vapor, agua, aire, y aceite o gas no corrosivo.
- Todas las válvulas de Hierro son recomendadas para aceite, gas o fluidos que corroen el bronce, pero no hierro o acero.



VÁLVULAS RETENCIÓN DE HIERRO FUNDIDO CLASE 250

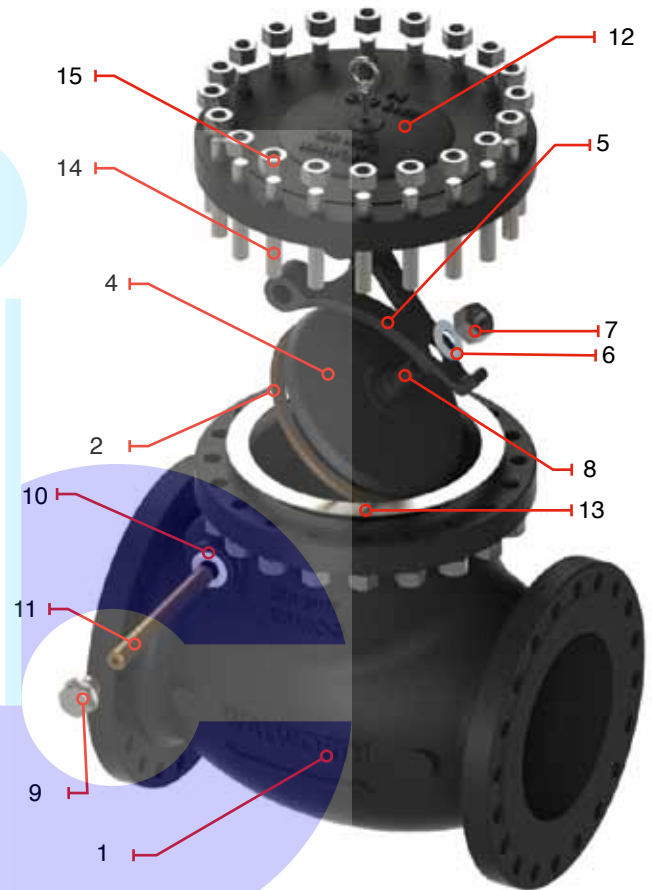
CARACTERÍSTICAS DE DISEÑO

- Diseño de acuerdo a MSS SP-71
- Clase 250
- Construcción de Hierro Fundido
- Dimensiones de Cara a Cara de acuerdo con ANSI B16.10
- Barrenado de Bridas de acuerdo a ANSI B16.1
- 250 psi (17.2 Bar) Vapor Saturado @ 406°F(207°C)
- 500 PSI (13.8 Bar) presión de agua en frío @ -20°F(-29°C) a 150°F(66°C)

Lista de Materiales

No.	Descripción	Material
1	Cuerpo	ASTM A126 clase B
2	Asiento del Anillo	ASTM B62 Grado C83600
3	Asiento del Disco	ASTM B62 Grado C83600
4	Disco	ASTM A126 clase B
5	Horquilla	ASTM A536 65-45-12
6	Rondana	Acero
7	Tuerca	Acero
8	Retenedor	Acero
9	Tapon	Latón ASTM B16
10	Junta	Grafito
11	Flecha	ASTM A182 Gr F304
12	Tapa	ASTM A126 clase B
13	Junta del Cuerpo	Grafito
14	Tornillo	ASTM A307 clase B
15	Tuerca	ASTM A563 clase B
16	Placa de identificación*	Aluminio

* No mostrado



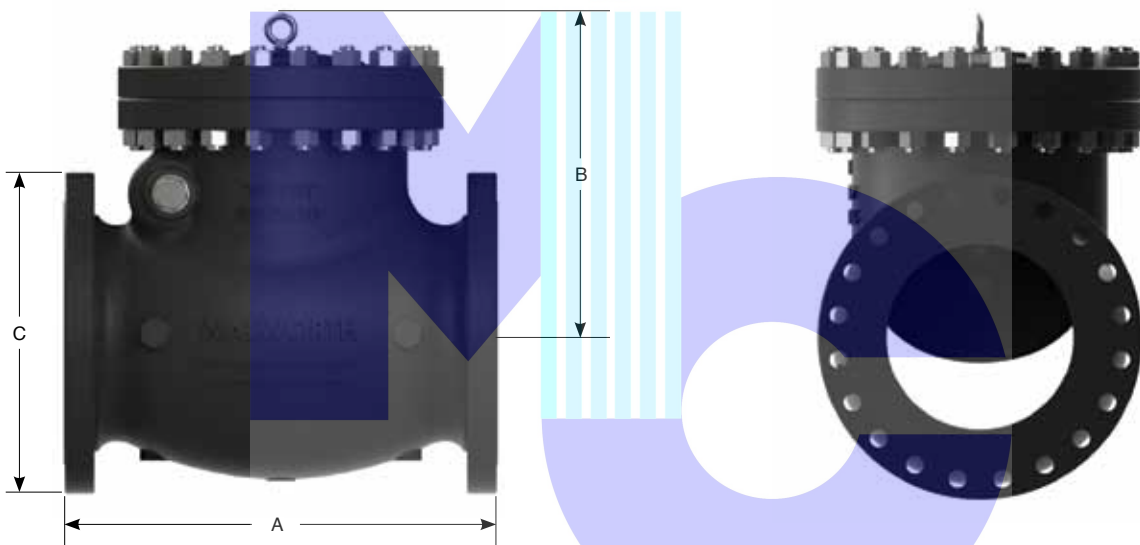
VÁLVULAS RETENCIÓN DE HIERRO FUNDIDO

CLASE 250

- Diseño de acuerdo a MSS SP-71
- Clase 250
- Construcción de Hierro Fundido
- Diseño atornillado.
- Dimensiones de Cara a Cara de acuerdo con ANSI B16.10
- Barrenado de Bridas de acuerdo a ANSI B16.1



Número de figura	Tipo de extremos
W8970F	Extremos de Cara Plana



Dimensiones y Pesos

D Diámetro Nominal	mm	51	64	76	102	127	152	203	254	305	356	406	457	508	610
	pulg	2	2 1/2	3	4	5	6	8	10	12	14	16	18	20	24
A	mm	203.2	215.2	241.3	292.1	416.0	355.6	465.3	622.3	698.5	787.4	914.0	914.0	2016.0	1219.0
	pulg	8.00	8.47	9.50	11.50	16.38	14.00	18.32	24.50	27.50	31.00	35.98	35.98	79.37	47.99
B	mm	112	132	141	162	292	211	270	316	357	560	589	645	702	812
	pulg	4.41	5.20	5.55	6.38	11.50	8.31	10.63	12.44	14.06	22.05	23.19	25.39	27.64	31.97
C	mm	152	178	190	229	254	279	343	406	483	533	597	635	699	813
	pulg	5.98	7.01	7.48	9.00	10.00	11.00	13.50	15.98	19.02	21.00	23.50	25.00	27.52	32.01
Peso W8970F	kg	12	18	21	37	56	72	123	201	291	419	542	656	902	1260
	lb	26.46	39.69	46.31	81.59	123.48	158.77	271.22	443.22	641.68	923.93	1195.15	1446.53	1988.97	2778.39
Cv	Coeficiente de flujo	75.0	120.0	173.0	316.0	509.0	756.0	1392.0	2175.0	3250.0	3962.0	5249.0	6786.0	8480.0	12427.0

INFORMACIÓN TÉCNICA

TIPOS DE OPERADORES

Las válvulas de hierro fundido incluyen diferentes diseños de válvulas para satisfacer la mayoría de las aplicaciones. Adaptaciones especiales se pueden hacer para cubrir requerimientos específicos del cliente. Las válvulas pueden ser suministradas con operador manual de volante/operador de engranes, operador de cadena, así como eléctrico. Con actuadores neumáticos e hidráulicos.

Esto hace posible para WALWORTH, que pueda suministrar válvulas adaptadas a las necesidades del cliente, como abierto/cerrado controlado e instalación remota.

Las Válvulas de hierro también pueden ser suministradas con Bypass, dren o conexión de venteo. Extensiones de Vástago, Indicadores de posición, montaje para piso así como sistemas de contrapeso para las válvulas retención.

Operador de Cadena

(Ajustable al volante)

Volantes con cadena son diseñados para operar a distancia o en zonas inaccesibles. Estos operadores de volante con cadena son suministrados con guías roladas para prevenir que el volante se suelte del volante. Operadores de Volante de Impacto y con Cadena están también disponibles para ayudar a sellar la válvula al aumentar el torque de cierre.



Dados Operadores

Las válvulas de hierro con VÁSTAGO FIJO, pueden ser entregadas con dado operador en lugar de volante, cuando la instalación sea en lugares de difícil acceso. Todos los dados operadores tienen 2" entre las caras.

Lo cual permite usar solo un lado de la herramienta para todas las válvulas.



Operador de Engranes

El operador de Engranes cerrado está diseñado con un engrane cónico y una relación de engranes que ofrece un torque de apertura y cierre que permite operar la válvula con un esfuerzo normal. Se puede suministrar con sellos para evitar la entrada de agua en su interior y/o con extensiones para servicio bajo tierra que incluye la tuerca cuadrada de operación.



INFORMACIÓN TÉCNICA

ACCESORIOS

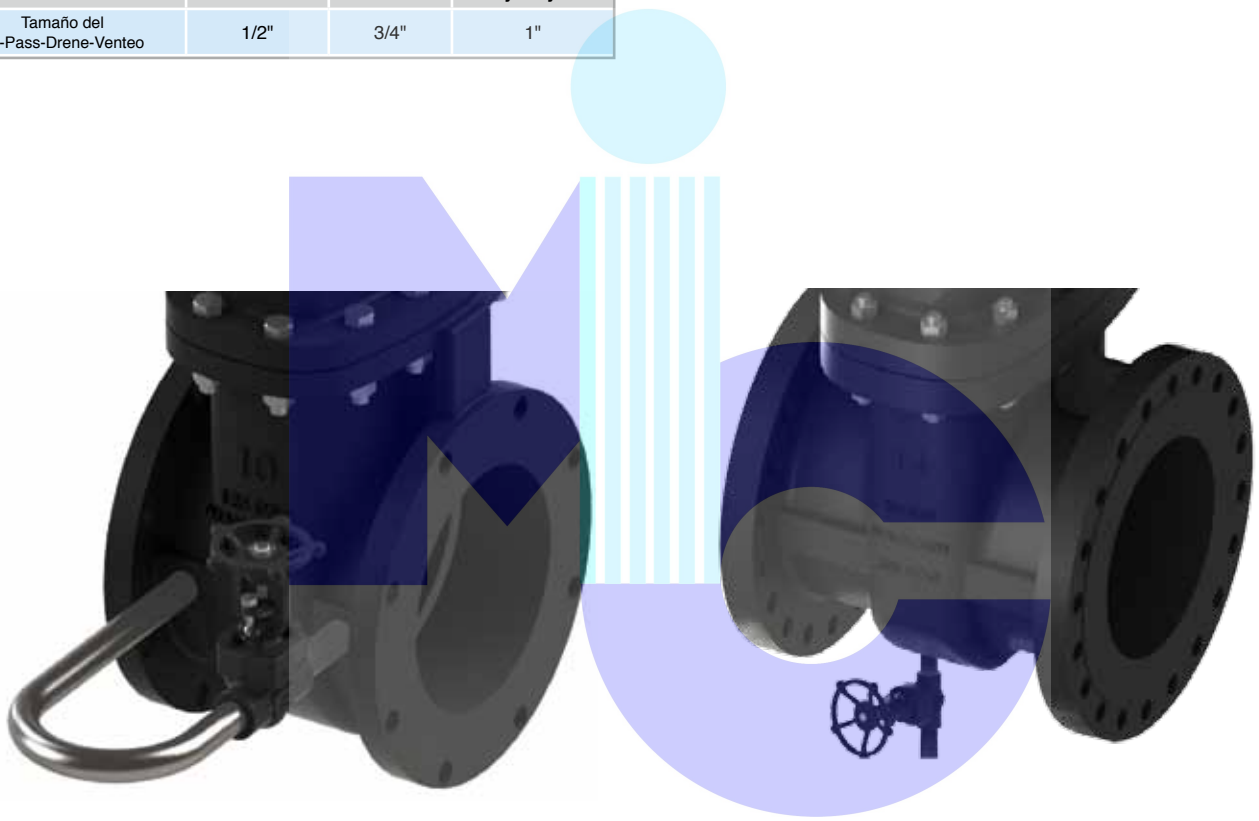
CONEXIONES TIPO BY-PASS, DRENES Y VENTEOS.

Una conexión con By-Pass es incorporada para igualar la presión alrededor de la válvula principal o para calentar la línea antes de abrir la válvula.

Los drenes son normalmente colocados en el cuerpo de la válvula para drenar la válvula cuando se requiere tomar muestra del fluido o para limpieza de las partes inferiores de la misma.

Una conexión de venteo puede ser colocada en el bonete de la válvula para liberar sobre-presión que pudiera existir en la cavidad interna debido a una expansión del fluido o entrapamiento.

Diámetro de la válvula	2" a 4"	6" a 8"	10" y mayores
Tamaño del By-Pass-Drene-Venteo	1/2"	3/4"	1"



By-pass

Drene

INFORMACIÓN TÉCNICA

ACCESORIOS

INDICADOR DE POSICIÓN

El indicador de posición puede ser instalado en las válvulas de hierro con VÁSTAGO FIJO. Este sirve para indicar cuando la válvula se encuentra abierta o cerrada. Si la válvula esta instalada en un lugar donde no sea visible. Esta instalación se puede llevar a cabo en la planta o en el campo de trabajo.



PALANCA Y CONTRAPESO

Una palanca y contrapeso es utilizada en válvulas de retención tipo columpio para para ayudar a controlar la velocidad de apertura y cierre bajo condiciones variables de operación al prevenir que el disco vibre. También asiste a controlar el cierre brusco del disco cuando se tiene presión de contra-flujo evitando dañar el disco. Un resorte puede ser incorporado para permitir una apertura y cierre más rápido en una carrera corta cuanto se tiene el contraflujo.

INFORMACIÓN TÉCNICA

ACCESORIOS

BARRENADO ESPECIAL

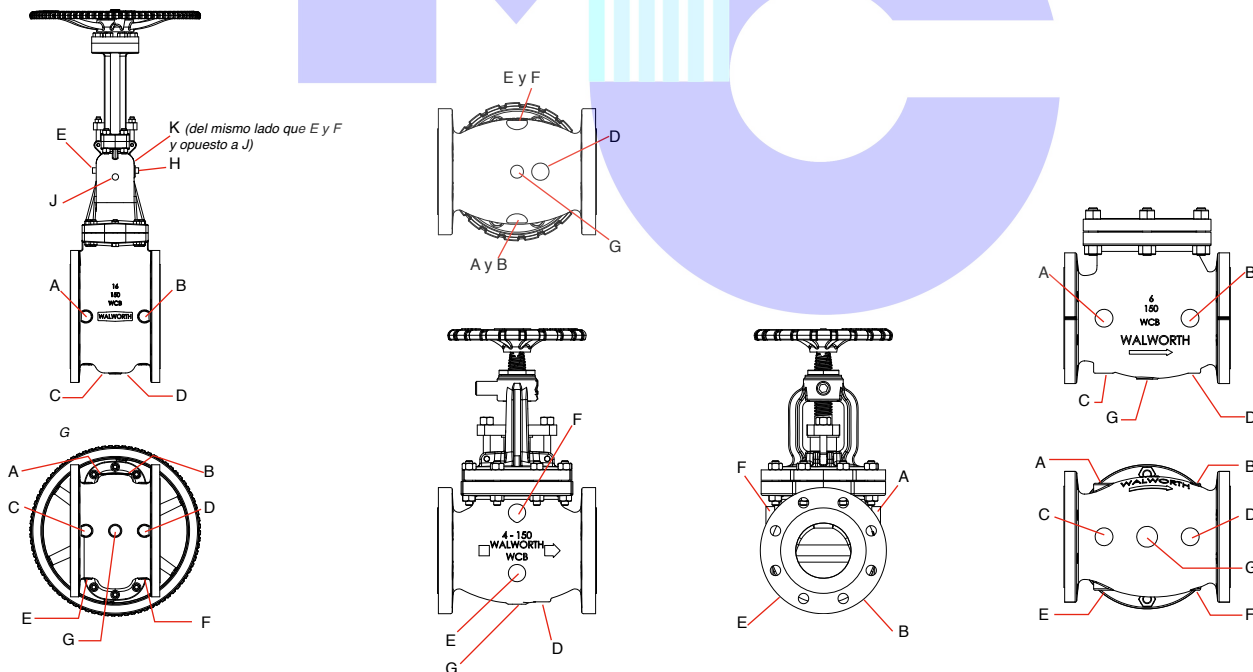
Tamaño máximo que puede ser barrenado en la pared de la válvula sin agregar mamelones especiales a esta.														
Tamaño de la Válvula (pulg)	2"	2 1/2"	3"	4"	5"	6"	8"	10"	12"	14"	16"	18"	20"	24"
Tamaño del Barrenado (pulg)	3/8"	3/8"	3/8"	1/2"	3/4"	3/4"	3/4"	1 1/4"	1 1/2"	2"	2"	2"	2"	2"

UBICACIÓN DE LOS MAMELONES

Las válvulas de hierro están disponibles con barrenos para los drenes y barrenos especiales. Las ubicaciones de los mamelones y el barrenado van de acuerdo con MSS. By-Pass y conexiones de drenes de acuerdo al standard SP-45 (Cuando los barrenos son requeridos en cualquier otra posición que los estándares de los mamelones, un dibujo tiene que ser entregado mostrando claramente la ubicación exacta en la válvula WALWORTH analizara la solicitud y evaluara si la solicitud puede ser cumplida.

Todos los barrenos no tienen ningún costo extra. Cuando los mamelones requieren ser barrenados, el tamaño standard de dichos barrenos irán de acuerdo con la tabla que se muestra debajo de acuerdo a la MSS especificación SP-45.

Tamaño máximo que puede ser barrenado en la pared de la válvula sin agregar mamelones especiales a esta.														
Tamaño de la Válvula (pulg)	2	3	4	5	6	7	8	10	12	14	16	18	20	24
Tamaño del Barrenado (pulg)	1/2	1/2	1/2	3/4	3/4	3/4	1	1	1	1	1	1	1	1



Válvula de compuerta

Válvula de globo

Válvula de retención

Las ubicaciones de los mamelones y las conexiones de drenes van de acuerdo a los estándares MSS-SP-45 y ASME B16.34

INFORMACIÓN TÉCNICA

ACCESORIOS

MONTAJES PARA PISO

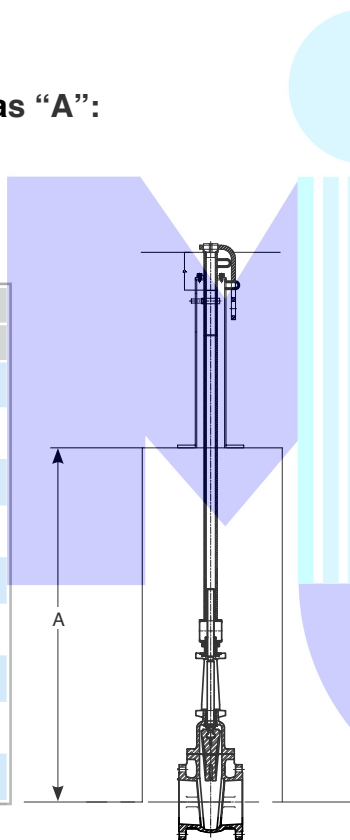
Estos son diseñados para operar las válvulas compuerta, globo y ángulo. Que fueron instaladas en lugares inaccesibles debajo del piso. Están disponibles en dos alturas (20" y 32"). También están disponibles con un indicador para que de esta forma la posición del disco (cuña) pueda ser reconocida.

Cuando se ordena un montaje para piso, las dimensiones del centro de la válvula hasta el piso deben de ser fundidas en la válvula. Esta dimensión la determinamos con la letra A dibujo de abajo. El numero de figura así como el tamaño también deberán de estar fundidos en la válvula y especificar que el vástago de la válvula será usado con un montaje para piso. La tornillería para el piso varían dependiendo en la construcción del piso.

Dimensiones mínimas "A":

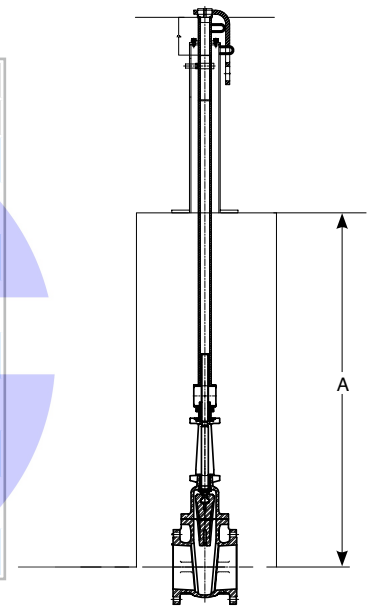
Válvula de vástago ascendente

Tamaño de la válvula	"A"	
	Pulg	mm
2"	28.5	724
2 1/2"	29	737
3"	31	787
4"	36	914
5"	39	991
6"	43	1092
8"	53	1346
10"	60.5	1537
12"	70	1778



Válvula de vástago fijo

Tamaño de la válvula	"A"	
	Pulg	mm
2"	26.56	675
2 1/2"	28.06	713
3"	28.75	730
4"	31.19	792
5"	32.44	824
6"	36.31	922
8"	42.69	1084
10"	45.88	1165
12"	52.06	1322



INFORMACIÓN TÉCNICA

ACCESORIOS

EXTENSIÓN DE VÁSTAGO

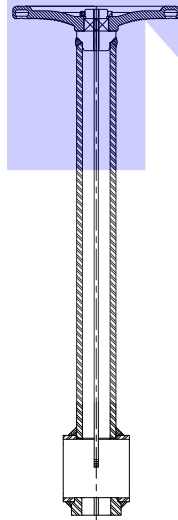
Estos son diseñados para permitir la operación de las válvulas compuerta, globo y ángulo de forma remota, haciendo una extensión en el vástago lo suficientemente larga para que la válvula alcance la ubicación deseada. Las extensiones de vástago consisten en un barra con un cople en un extremo para que se lo podamos agregar a la válvula y otro cople en el otro extremo para poder agregar el volante o cualquier otro dispositivo de operación que se desee usar.

Las extensiones de vástago están hechas para aceptar el operador o volante de la válvula el cual se le agregara, por lo tanto las extensiones no son suministradas con el volante a menos que sea una orden especial para las ordenes o solicitudes con extensiones de vástago que se le agregaran a válvulas WALWORTH se debe de especificar la dimensión del centro de la válvula a la tuerca del volante. Esta dimensión la identificamos con la letra A como se muestra abajo. Las extensiones de vástago para las válvulas de hierro, favor de especificar de forma separada los coples. Un soporte tendrá que montarse para las extensiones de vástago que excedan los 12' de las dimensión A. Este soporte deberá ser rígido y que tenga la dureza suficiente para prevenir deformaciones que provoquen cargas no deseadas en la válvula. Este es un requerimiento que deberá ser suministrado por el cliente.

Dimensiones mínimas "A":

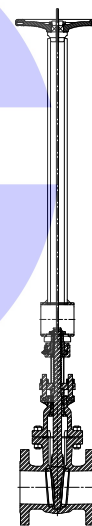
Válvula de vástago ascendente

Tamaño de la válvula	"A"	
	Pulg	mm
2"	28.5	724
2 1/2"	29	737
3"	31	787
4"	36	914
5"	39	991
6"	43	1092
8"	53	1346
10"	60.5	1537
12"	70	1778



Válvula de vástago fijo

Tamaño de la válvula	"A"	
	Pulg	mm
2"	26.56	675
2 1/2"	28.06	713
3"	28.75	730
4"	31.19	792
5"	32.44	824
6"	36.31	922
8"	42.69	1084
10"	45.88	1165
12"	52.06	1322



RELACIÓN PRESIÓN - TEMPERATURA

HIERRO FUNDIDO ASTM A126

Temperatura		Clase de presión de trabajo				
		Clase 125 (200WOG)			Clase 250 (500WOG)	
°F	°C	2"-12"	14"-24"	30"-48"	2"-12"	14"-24"
- 20 a 150	-29 a 65	200	150	150	500	300
200	93	190	135	115	460	280
225	107	180	130	100	440	270
250	121	175	125	85	415	260
275	135	170	120	65	395	250
300	148	165	110	50	375	240
325	162	155	105		355	230
350	176	150	100		335	220
375	190	145			315	210
400	204	140			290	200
425	218	130			270	
450**	232	125			250	

**Temperatura máxima de interiores en Bronce y TFE

NOTA: Para válvulas de 30" y más por favor póngase en contacto con la fábrica o con su distribuidor más cercano



BASES DE DISEÑO

Todas las válvulas WALWORTH son diseñadas donde sea aplicable, siguiendo una o más de los siguientes estándares.

API Instituto Americano del Petroleo

- **API 595** Válvulas de compuerta de hierro fundido con extremos bridados
- **API 598** Inspección y prueba de válvulas
- **API 604** Válvulas de compuerta de hierro dúctil con extremos bridados

ANSI Instituto Nacional Americano de Estandarización

- **ANSI B1.1** Sistema de roscas unificado (Forma de rosca UN y UNR)
- **ANSI B1.20.1** Roscas para tubería. General (Pulgadas)
- **ANSI B16.1** Bridas y accesorios bridados de tubería en fundición de hierro
- **ANSI B16.10** Dimensiones de cara a cara y extremo a extremo, en válvulas
- **ANSI B16.21** Juntas planas, no metálicas, para bridas de tubería
- **ANSI B31.1** Tuberías de energía
- **ANSI B31.2** Tuberías de gas combustible
- **ANSI B31.3** Tuberías de proceso
- **ANSI B31.4** Sistema de transporte por tubería para hidrocarburos líquidos y otros líquidos
- **ANSI B31.5** Tubería de refrigeración y componentes de intercambiadores de calor
- **ANSI B31.8** Sistema de tuberías para transmisión y distribución de gas

MSS Sociedad de Fabricantes para la Estandarización de Válvulas y Conexiones

- **MSS SP-6** Estándar de Acabados para Caras de Contacto de Bridas de Tubería y Extremos Bridados de Válvulas y Conexiones
- **MSS SP-9** Cajas para Instalación de Tuercas en Bridas de Bronce, Hierro y Acero
- **MSS SP-25** Sistema de Marcaje Estándar para Válvulas, Conexiones, Bridas y Union
- **MSS SP-45** Conexiones de Derivaciones Laterales y Drenes
- **MSS SP-70** Válvulas de Compuerta de Hierro Fundido, Extremos Bridados y Roscados
- **MSS SP-71** Válvulas de Retención Tipo Columpio, Extremos Bridados y Roscados
- **MSS SP-82** Métodos de Pruebas de Presión de Válvulas
- **MSS SP-85** Válvulas de Globo y de Ángulo de Hierro Fundido, Extremos Bridados y Roscados

ASTM Asociación Americana de Materiales y Pruebas

- **ASTM A-126** Fundición de hierro gris para válvulas, bridas y conexiones
- **ASTM B-62** Fundición de onza de metal o de composición de bronce
- **ASTM B-16** Varillas, barras y formas de corte libre para su uso en maquinas de tornillos
- **ASTM A-307** Tornillos y Pernos de Acero al Carbono, con 60 000 PSI de Resistencia a la Tracción
- **ASTM A-563** Tuercas de aleación de acero y acero al carbono

NACE Asociación Nacional de Ingenieros en Corrosión

- **NACE MR0175** Materiales para válvulas, para proporcionar resistencia al agrietamiento por tensión con sulfuro en producción y servicio de tuberías

Código calderas y recipientes a presión:

- **Sección II** Parte A - Especificaciones de materiales ferrosos
- **Sección II** Parte B - Especificaciones de materiales no-ferrosos
- **Sección II** Parte C - Especificaciones para varillas, electrodos y metales de relleno de soldadura
- **Sección V** Pruebas no destructivas
- **Sección VIII** Reglas de construcción para dispositivos a presión, divisiones 1 y 2
- **Sección IX** Pruebas de soldadura

COMO ORDENAR

Las válvulas WALWORTH están definidas por un sistema de números de figura, los cuales describen sus principales características de construcción. Este sistema de identificación de la válvula es una herramienta útil para asistir a nuestros clientes a especificar la válvula requerida y evitar errores durante su construcción.

10"-W726-FF-BR-A126



TAMAJÑO	FIGURA WALWORTH	TIPO	EXTREMOS	CLASE	VÁSTAGO	TRIM
2"	W719	Compuerta	F= Extremos de Cara Plana	125 #	NRS	Bronce-Material
2 1/2"	W726	Compuerta	F= Extremos de Cara Plana	125 #	OS&Y	Bronce-Material
3"	W786	Compuerta	F= Extremos de Cara Plana	250 #	OS&Y	Bronce-Material
4"	W906	Globo	F= Extremos de Cara Plana	125 #	OS&Y	Bronce-Material
5"	W8955	Globo	F= Extremos de Cara Plana	250 #	OS&Y	Bronce-Material
6"	W928	Retención	F= Extremos de Cara Plana	125 #	OS&Y	Bronce-Material
8"	W870	Retención	F= Extremos de Cara Plana	250 #	OS&Y	Bronce-Material
10"						
12"						
14"						
16"						
18"						
20"						
24"						
30"						
36"						

RELACIÓN DE VÁLVULAS Y MATERIALES USADOS CON FRECUENCIA EN VÁLVULAS DE HIERRO

COMPUERTA	WALWORTH	CRANE	NIBCO	MILWAUKEE	POWELL	STOCKHAM
Clase 125 NRS	W719F	461	F-619	F2882 A	1787	G-612
Clase 125 OS&Y	W726F	461 1/2	F-617-0	F2885 A	1793	G-623
Clase 250 OS&Y	W786F	7 1/2E	F-667-0	F2894 A	1797	G-667
GLOBO						
Clase 125	W906F	351	F-718-B	F2981 A	241	G-512
RETENCIÓN (SWING)						
Clase 125	W928F	373	F-918-B	F2974 A	559	G-931
RETENCIÓN (STOP)						
Clase 250 Straight-Way Y-Pattern	---	28E	---	---	---	F-540
Clase 125 Angle Y-Pattern	---	30E	F-869-B	---	---	F-541

TÉRMINOS Y CONDICIONES GENERALES

CONFIRMACIÓN DE PEDIDO.- Todas las cotizaciones son aceptadas dentro de los 30 días después a la fecha de cotización, a menos que se haya dado una extensión de la oferta por escrito. En el caso de que una orden de compra sea recibida después de este periodo, WALWORTH se reserva el derecho de re cotizar la oferta. Todas las órdenes de compra y los contratos están sujetos a la aprobación del crédito por parte de WALWORTH.

FLETES.- Cuando los precios ofertados se basan en la entrega FOB punto de embarque sin flete pagado, WALWORTH intentará realizar los embarques por la vía que resulte en el costo más bajo, a menos que el comprador indique instrucciones diferentes. Todos los embarques serán con flete por cobrar a menos que se estipule otra cosa en la orden de compra, en cuyo caso WALWORTH facturará los costos de transportación al comprador. La entrega a una línea de transportes será considerada como una entrega al comprador por lo que la carga será responsabilidad del mismo a partir de este punto. Reclamaciones por pérdida o daño de los materiales o productos durante el tránsito deberá ser tramitada directamente por el comprador con la línea de transportes.

PRECIOS.- A todos los precios cotizados se aumentarán los impuestos por los que la mercancía deba pagar al momento de la venta. El vendedor deberá establecer dichos impuestos de acuerdo a las leyes federales, estatales o cualquier otra regulación del gobierno relacionada con los productos, los cuales deberán ser menores que los precios de la orden de compra.

TÉRMINOS DE ESCALACIÓN.- Los precios reflejados en las listas de precios, se basan en los costos al momento de su publicación. Estos precios permanecerán firmes en aquellos productos cotizados por un tiempo de entrega de hasta 26 (veintiséis) semanas o menos. Sobre aquellos productos cuyo tiempo de entrega sea mayor a 26 (veintiséis) semanas, los bienes serán fabricados con base a los precios establecidos en las listas de precios efectiva a partir de la fecha del embarque de los productos. En ningún caso el precio a facturar será menor que el precio originalmente cotizado.

COMPONENTES COMPRADOS.- (Por ejemplo, motores, operadores de engranes, etc.) Los precios son cotizados con base a los precios de nuestros proveedores al momento de la cotización. El precio de venta será actualizado de acuerdo a las políticas de escalación de precios de dichos proveedores.

EMBARQUES DIFERIDOS.- Si por alguna razón el cliente desea retrasar el (los) embarque (s) por más de 30 días después de la terminación de fabricación de los productos, o decide poner en espera o si decide parar el proceso de fabricación en cualquier etapa de la misma, WALWORTH se reserva el derecho de considerar la orden de compra cancelada e invocar por los cargos por cancelación de acuerdo a la política de cancelaciones abajo mencionada.

CANCELACIONES.- Después de la aceptación de la orden de compra por parte de WALWORTH, las partidas u órdenes terminadas serán sujetas a cargos por cancelación de la siguiente manera:

- Cinco (5%) por ciento del precio de venta para productos de stock.
- Diez (10%) por ciento del precio de venta para productos de stock que excedan los niveles normales en inventario.
- Cinco (5%) por ciento del precio de venta antes de la aprobación de dibujos, para productos fabricados específicamente para dicha orden de compra.
- Quince (15%) por ciento del precio de venta después de la emisión de dibujos para aprobación, pero antes del inicio de fabricación de materias primas.
- Treinta a cincuenta (30% a 50%) del precio de venta durante las etapas de fabricación de materias primas, dependiendo del grado de avance de las mismas.
- Cincuenta y cinco a setenta y cinco (55% a 75%) por ciento del precio de venta durante los procesos de maquinado y soldadura, dependiendo del grado de avance para la terminación del producto.
- Cien (100%) por ciento después del ensamble y pruebas.

PAGOS.- Los envíos de pago deberán hacerse a la dirección indicada en la factura.

TÉRMINOS DE CRÉDITO.- Los términos serán los acordados en la cotización. Facturas debido a pagos retrasados, tendrán un cargo adicional del 1.5% mensual sobre los pagos pendientes.

ENTREGA.- Los embarques y las entregas serán siempre sujetos a la aprobación del departamento de crédito de WALWORTH, si el comprador falla en los pagos oportunos de acuerdo con los términos del contrato. WALWORTH puede adicionalmente y sin limitaciones a sus otros derechos y prerrogativas, cancelar todos o algunos de los contratos incompletos o puede diferir las entregas o embarques que estén asignados a dichos contratos, hasta que se hayan cubierto satisfactoriamente los pagos pendientes.

Todos los embarques y entregas son estimados a la posible fecha de entrega; WALWORTH hará el mejor esfuerzo para entregar dentro del tiempo establecido, pero sin garantizar que así será. WALWORTH inicia la programación de entrega cuando recibe la autorización del cliente de proceder con la orden, sujeto a las previsiones de la siguiente cláusula. La orden no será liberada para fabricación hasta que se hayan recibido en planta todas las especificaciones y los dibujos para aprobación (cuando sean requeridos dibujos para aprobación); entonces la programación de entrega comienza con esta fecha.

WALWORTH no será responsable directa o indirectamente por daños consecuenciales o pérdidas causadas por retrasos en la entrega, sin importar la naturaleza del retraso.

Sin limitar la generalidad de lo anterior, WALWORTH no asume responsabilidad por retrasos en la entrega resultantes de incendios, inundaciones, accidentes, tumultos, huelgas, retrasos durante el transporte, falta de materiales o mano de obra, leyes actuales o futuras, actos de cualquier autoridad de gobierno, o cualquier otra causa fuera del control del vendedor. Productos ofrecidos de stock están disponibles salvo previa venta.

INSPECCIÓN.- La inspección final y la aceptación de los productos deberá hacerse en la planta de fabricación, a menos que se especifique otra cosa en la orden de compra previa aceptación de las partes. Los precios no incluyen cargos por pruebas especiales o inspecciones ejecutadas a solicitud del comprador, a menos que se hayan en la orden de compra y previo acuerdo entre WALWORTH y el cliente.

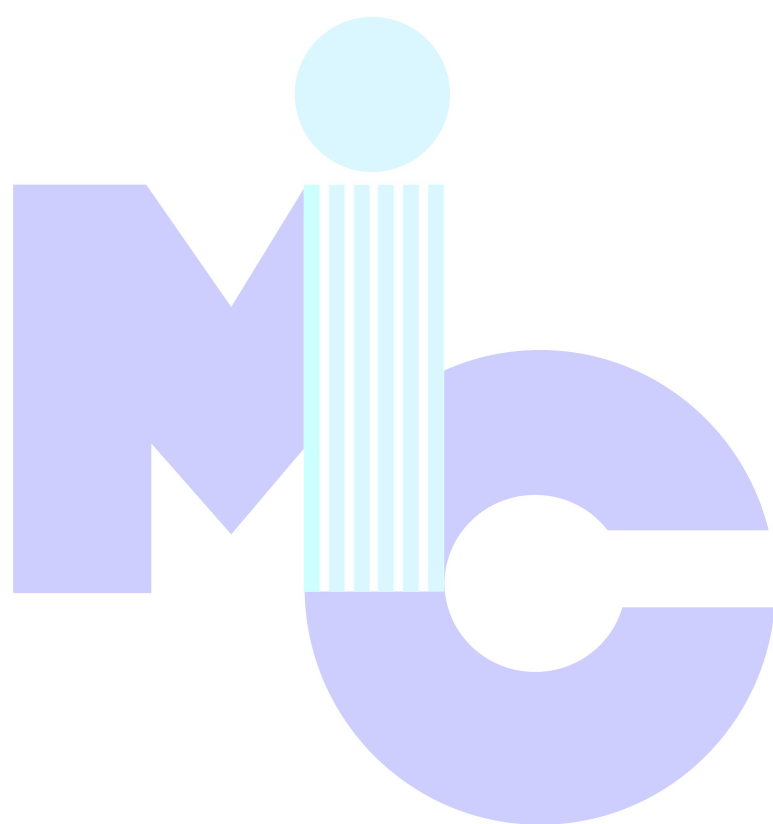
RETORNOS.- Deberá obtenerse permiso por escrito de WALWORTH así como una tarjeta de instrucciones para retornar productos. Un cargo mínimo del 25 % será aplicado al valor de factura más el costo relacionado del flete, tanto del embarque original como del embarque de retorno de los productos, así como el costo de reacondicionamiento de los productos para su venta.

GARANTÍA.- WALWORTH reemplazará sin cargo o regresará los fondos al precio de compra de los productos fabricados que se demuestre que tienen algún defecto causado por materiales o mano de obra, a condición que se demuestre que el producto fue adecuadamente manejado, instalado y utilizado en el servicio para el cual fueron diseñados. El cliente deberá presentar una reclamación por escrito, especificando el defecto encontrado, en cuyo caso WALWORTH no acepta ninguna responsabilidad por reclamaciones por a) mano de obra, gastos u otros daños ocasionados por los productos defectuosos, o b) por daños consecuenciales o secundarios. LA GARANTÍA ESTABLECIDA EN ESTE PÁRRAFO PREVALECE SOBRE CUALQUIER OTRA GARANTÍA, YA SEA EXPRESADA O IMPLÍCITA. CON RESPECTO A LAS GARANTÍAS, ESTE PÁRRAFO ESTABLECE LAS SOLUCIONES PARA EL COMPRADOR Y LA RESPONSABILIDAD DEL VENDEDOR.

DISEÑO, etc.- WALWORTH se reserva el derecho de cambiar de diseño, materiales y/o especificaciones sin previo aviso. Existirá un cargo por modificaciones a una orden de compra, después de que haya sido ingresada cuando dicho cambio o modificación resulte en trabajos adicionales de ingeniería o de oficina tanto para WALWORTH como para sus proveedores.

CARGO MÍNIMO.- Órdenes de compra por un valor menor a \$100.00 USD neto tendrán un cargo del 100%. Partes para reparación, tendrán un cargo mínimo de \$50.00 USD.

NOTA: WALWORTH se reserva el derecho de corregir errores obvios administrativos en cotizaciones, facturas, así como en otros contratos.





WALWORTH®

Since 1842



www.walworth.com

MÉXICO

Industrial de Válvulas, S.A. de C.V.

Industria Lote 16 Sin Número, Fracc. Industrial El Trébol De Tepetzotlán, Tepetzotlán Estado de México C.P. 54610
Teléfono: (52 55) 5899 1700 Fax: (52 55) 5876 0156 | e-mail: info@WALWORTH.com.mx

DISTRIBUIDOR AUTORIZADO USA/CAN

TWC The Valve Company

13641 Dublin Court, Stafford, Texas 77477 | Teléfono: (281) 566 1200 Fax: (281) 566 1299 |
www.twcvalves.com | e-mail: info@twcousa.com



Escanea aquí con tu smartphone
para obtener más información sobre
las válvulas **WALWORTH**

